

EUROPA PLUS BADMÖBEL

Stilvoller Badkomfort ohne Kompromisse



EUROPA PLUS – IMMER IM TREND



Mit Europa Plus lassen sich individuelle Badträume verwirklichen. Höchste Qualität, innovative technische Details und ein charakteristisches Design machen dieses Badmöbel-Programm so einzigartig und unverwechselbar.

Bestes Beispiel: Die mit harmonischen Rundungen versehenen Waschtische aus klassischem weißem Mineralguss. Fugenlos verbinden sich diese mit einer großzügigen Ablagefläche. Ganz nebenbei ermöglicht das reizvolle Design „aus einem Guss“ auch eine leichte Reinigung. Die Waschtische lassen sich ideal mit unterschiedlich dimensionierten Unterschränken kombinieren – allesamt ausgestattet mit markant gebogenen Fronten in Hochglanz- oder Struktur-Optik.

Nicht nur von außen können die Waschtisch-Unterschränke und die dazu passenden Beimöbel der Serie Europa Plus überzeugen. Im Inneren finden sich intelligente Details, die den Nutzerkomfort steigern und die Funktionalität über viele Jahre sichern. Die Clip-Top-Scharniere an den Türen zum Beispiel ermöglichen ein extrem sanftes und leises Schließen.

Abgerundet wird die hochwertige Badmöbel-Serie Europa Plus von passenden Flächenspiegeln und Spiegelschränken – so ist ein harmonisches Gesamtbild garantiert.

DAS PROGRAMM: PERFEKT AUF EINANDER ABGESTIMMT

Die Kombination macht's: Das Europa Plus Badmöbel-Programm sichert Gestaltungsfreiheit und Badkomfort auf höchstem Niveau – passend zu den harmonisch abgerundeten Waschtischen sind jeweils hochwertige Unterschränke sowie Spiegelschränke oder Flächenspiegel erhältlich. Das garantiert für jeden Geschmack und Bad-Grundriss eine überzeugende Lösung.



ALLES GUT VERSTAUT

Vom Midi- und Wandschrank über das Highboard bis zum Hochschrank: Alle Modelle sind mit unterschiedlichen Fronten erhältlich und verfügen über viel Stauraum für Badutensilien aller Art. An den Türen sorgen Türdämpfer und Clip-Top-Scharniere für ein enorm leises, komfortables Schließen. Die Schubladen sind mit praktischen Softeinzügen ausgestattet.

MIDISCHRANK



HOCHSCHRANK



HOCHSCHRANK



HOCHSCHRANK



WANDSCHRANK



HIGHBOARD



DER BLICK FÜRS DETAIL



Der Flächenspiegel lässt sich schnell und einfach an der Wand montieren und ermöglicht beste Aussichten. Die verchromte LED-Leuchte setzt einen optischen Akzent und sorgt für das richtige Licht.



Mit dem dreiteiligen Klappspiegel ist der perfekte Blick garantiert – denn die Seitenteile lassen sich flexibel einstellen und bewegen. Einen zusätzlichen Blickfang garantieren drei energiesparende Spots.



Der Spiegelschrank verfügt über drei einfach verspiegelte und flexibel schwenkbare Türen und bietet im Inneren auf sechs Glaseinlegeböden viel Stauraum. Für das optimale Licht sorgen drei Halogenstrahler.



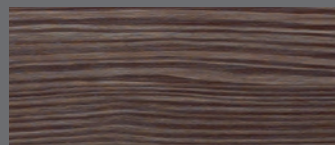
Der edle, fugenlose Waschtisch aus weißem Mineralguss verfügt über eine großzügige Ablagefläche und lässt sich – aufgrund bereits vorhandener Armaturbohrung – leicht bestücken.

PERSÖNLICHE NOTE MIT MODERNEN FARBEN

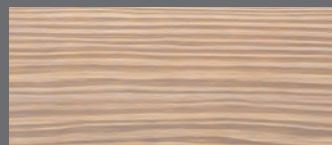
Ob Graphit-, Pinie- oder Naturstruktur oder edle Hochglanzoptik: Alle Waschtisch-Unterschranke und Beimöbel der Serie Europa Plus sind mit unterschiedlichen Fronten erhältlich, die perfekt mit den edlen Waschtischen aus weißem Mineralguss harmonieren.



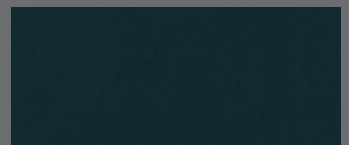
100, Graphit Struktur



220, Pinie Braun



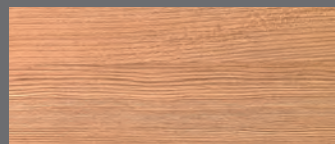
870, Pinie Honig



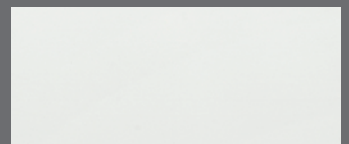
070, Anthrazit Hochglanz



081, Mokka Struktur



171, Natur Struktur



040, Weiss Hochglanz

EUROPA PLUS BADMÖBELANLAGEN

Bestellen leicht gemacht

Die Europa Plus Badmöbel sind in verschiedenen Farben erhältlich. Bitte ersetzen Sie für Ihre Wunschfarbe bei der Artikelnummer die Buchstaben XXX durch folgende Ziffern:



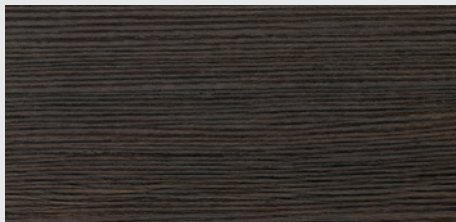
220
Pinie Braun



870
Pinie Honig



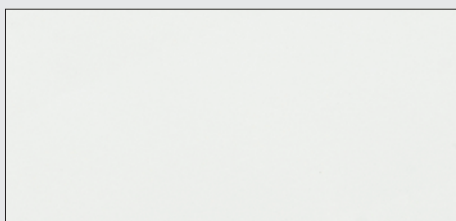
100
Graphit Struktur



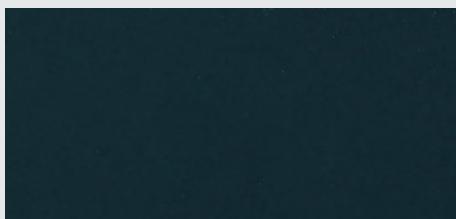
081
Mokka Struktur



171
Natur Struktur



040
Weiss Hochglanz



070
Anthrazit Hochglanz

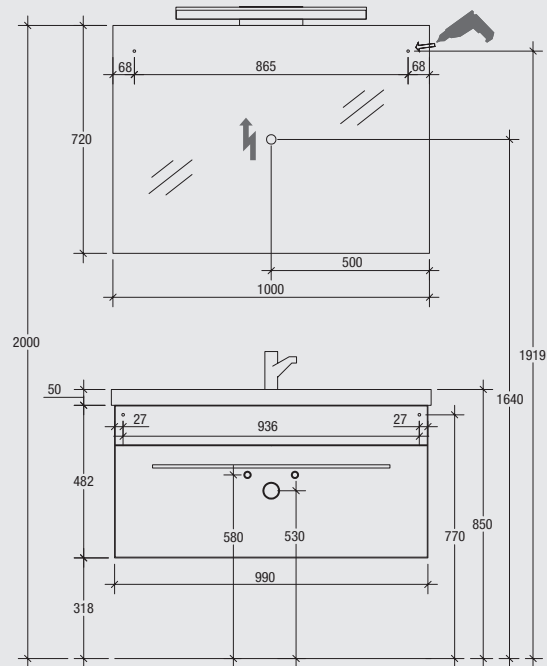
Badmöbel-Anlage Typ 100-1

Anlagenbreite 1010 mm

3D-Postformingfront (MDF), bestehend aus:

- 1 Mineralmarmorwaschtisch weiß, mit Armaturbohrung, Überlauf und verchromter Überlaufrosette
- 1 Waschtischunterschrank wandhängend, bestehend aus:
 - 1 Auszug, Metallzarge, und gebogener Blende
- 1 Flächenspiegel, 720 x 1000 x 35 mm auf Trägerplatte mit Wandbefestigung und LED-Leuchte 12 V, 5,6 Watt in Chrom

Art.-Nr. 30 900 30 XXX 101



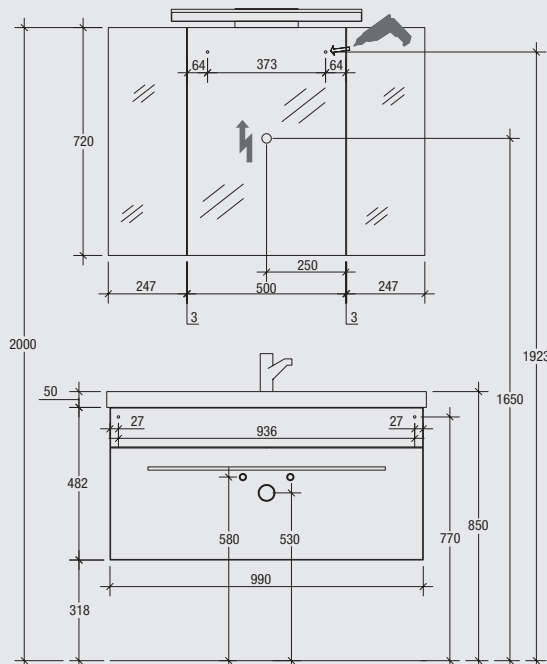
Badmöbel-Anlage Typ 100-2

Anlagenbreite 1010 mm

3D-Postformingfront (MDF), bestehend aus:

- 1 Mineralmarmorwaschtisch weiß, mit Armaturbohrung, Überlauf und verchromter Überlaufrosette
- 1 Waschtischunterschrank wandhängend, bestehend aus:
 - 1 Auszug, Metallzarge, und gebogener Blende
- 1 dreiteiliger Klappspiegel, 720 x 1000 x 35 mm bestehend aus:
 - 1 Spiegel auf Trägerplatte mit Wandbefestigung, 2 seitliche Spiegel und einer LED-Leuchte 12 V, 5,6 Watt in Chrom

Art.-Nr. 30 900 30 XXX 102



EUROPA PLUS BADMÖBELANLAGEN

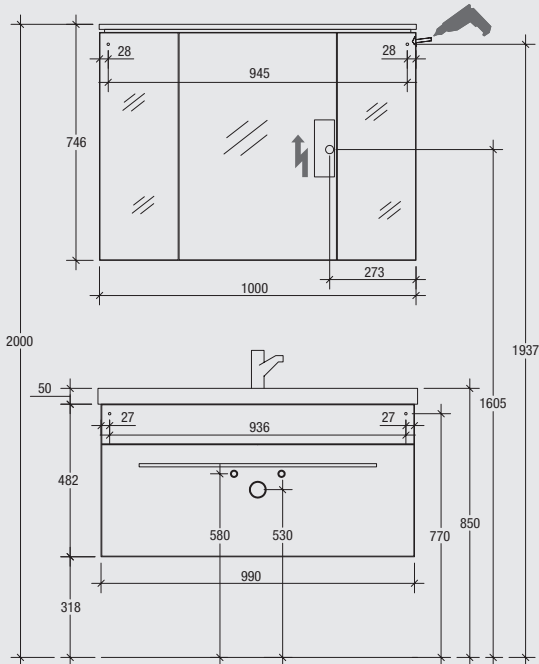
Badmöbel-Anlage Typ 100-3

Anlagenbreite 1010 mm

3D-Postformingfront (MDF), bestehend aus:

- 1 Mineralmarmorwaschtisch weiß, mit Armaturbohrung, Überlauf und verchromter Überlaufrosette
- 1 Waschtischunterschrank wandhängend, bestehend aus:
 - 1 Auszug, Metallzarge, und gebogener Blende
- 1 dreitüriger Spiegelschrank mit Kranzboden, 745 x 1000 x 270 mm bestehend aus:
 - 3 einfach verspiegelten Türen, 6 Glaseinlegeböden, Schalter/Steckdose und drei Halogenstrahler 12 V, 20 W

Art.-Nr. 30 900 30 XXX 103 **1**



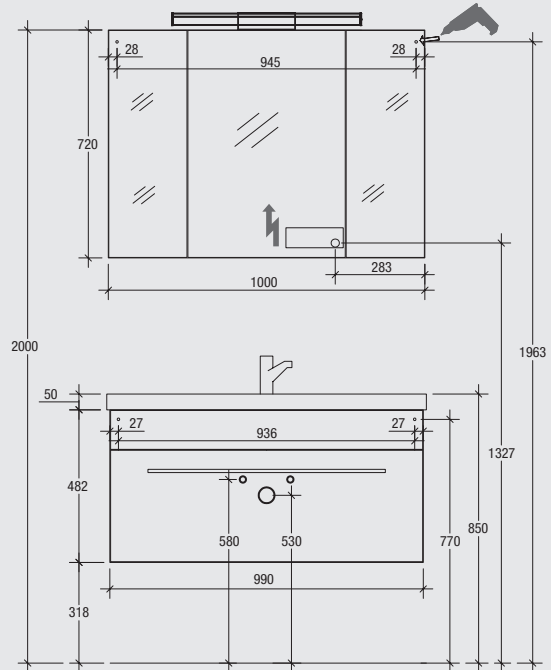
Badmöbel-Anlage Typ 100-4

Anlagenbreite 1010 mm

3D-Postformingfront (MDF), bestehend aus:

- 1 Mineralmarmorwaschtisch weiß, mit Armaturbohrung, Überlauf und verchromter Überlaufrosette
- 1 Waschtischunterschrank wandhängend, bestehend aus:
 - 1 Auszug, Metallzarge, und gebogener Blende
- 1 dreitüriger Spiegelschrank, 720 x 1000 x 200 mm bestehend aus:
 - 3 einfach verspiegelten Türen, 6 Glaseinlegeböden, Schalter/Steckdose und einer LED-Leuchte 12 V, 5,6 Watt in Chrom

Art.-Nr. 30 900 30 XXX 104 **1**



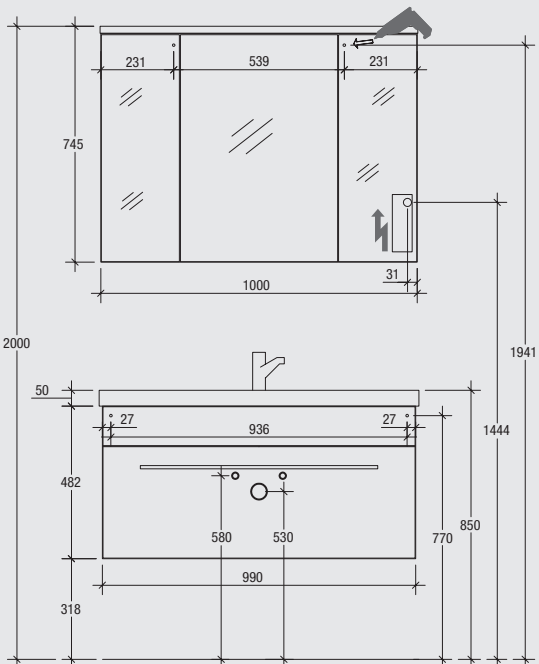
Badmöbel-Anlage Typ 100-5

Anlagenbreite 1010 mm

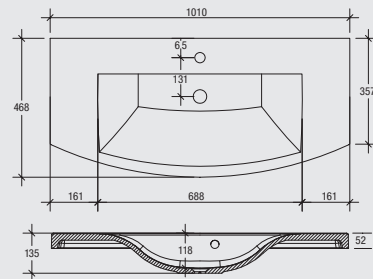
3D-Postformingfront (MDF), bestehend aus:

- 1 Mineralmarmorwaschtisch weiß, mit Armaturbohrung, Überlauf und verchromter Überlaufrosette
- 1 Waschtischunterschrank wandhängend, bestehend aus:
 - 1 Auszug, Metallzarge, und gebogener Blende
- 1 dreitüriger 3D-Spiegelschrank mit Kranzboden, 745 x 1000 x 250 mm bestehend aus:
 - 3 einfach verspiegelten Türen, 6 Glaseinlegeböden, Schalter/Steckdose und drei Halogenstrahler 12 V, 20 W

Art.-Nr. 30 900 30 XXX 105 **1**



Waschtisch zu Anlage Typ 100 Variante 1 bis 5



- 1** Dieses Möbel / diese Leuchte ist geeignet für Leuchtmittel der Energieklasse: A++ – E.
Das Möbel / die Leuchte wird verkauft mit einem Leuchtmittel / Leuchtmitteln der Energieklasse: D.
- 2** Dieses Möbel / diese Leuchte ist geeignet für Leuchtmittel der Energieklasse: A++ – B.
Das Möbel / die Leuchte wird verkauft mit einem Leuchtmittel / Leuchtmitteln der Energieklasse: A.

EUROPA PLUS BADMÖBELANLAGEN

Bestellen leicht gemacht

Die Europa Plus Badmöbel sind in verschiedenen Farben erhältlich. Bitte ersetzen Sie für Ihre Wunschfarbe bei der Artikelnummer die Buchstaben XXX durch folgende Ziffern:



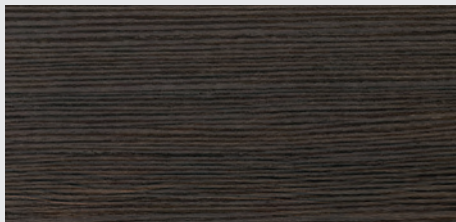
220
Pinie Braun



870
Pinie Honig



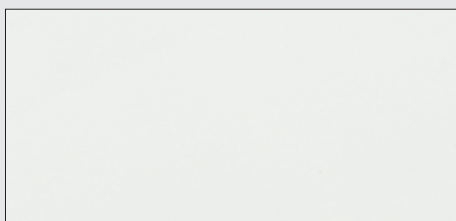
100
Graphit Struktur



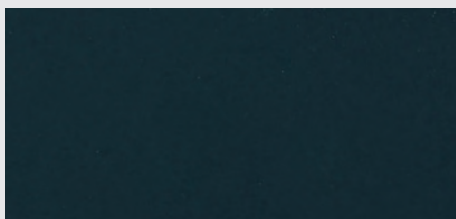
081
Mokka Struktur



171
Natur Struktur



040
Weiss Hochglanz



070
Anthrazit Hochglanz

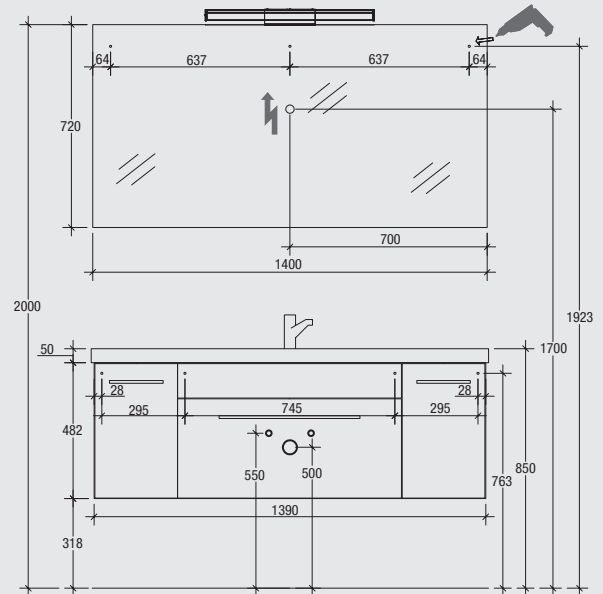
Badmöbel-Anlage Typ 140-1

Anlagenbreite 1410 mm

3D-Postformingfront (MDF), bestehend aus:

- 1 Mineralmarmorwaschtisch weiß, mit Armaturbohrung, Überlauf und verchromter Überlaufrosette
- 1 Waschtischunterschrank wandhängend, bestehend aus:
 - 1 Auszug, Metallzarge, 2 Türen und eine gebogene Blende
- 1 Flächenspiegel, 720 x 1400 x 35 mm auf Trägerplatte mit Wandbefestigung und einer LED-Leuchte 12 V, 5,6 Watt in Chrom

Art.-Nr. 30 900 30 XXX 141 **2**



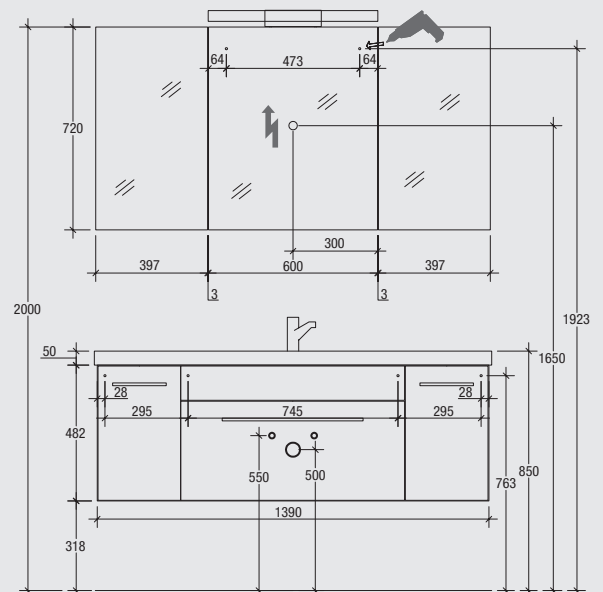
Badmöbel-Anlage Typ 140-2

Anlagenbreite 1410 mm

3D-Postformingfront (MDF), bestehend aus:

- 1 Mineralmarmorwaschtisch weiß, mit Armaturbohrung, Überlauf und verchromter Überlaufrosette
- 1 Waschtischunterschrank wandhängend, bestehend aus:
 - 1 Auszug, Metallzarge, 2 Türen und eine gebogene Blende
- 1 dreiteiliger Klappspiegel, 720 x 1400 x 35 mm bestehend aus:
 - 1 Spiegel auf Trägerplatte mit Wandbefestigung, 2 seitliche Spiegel
- und einer LED-Leuchte 12 V, 5,6 Watt in Chrom

Art.-Nr. 30 900 30 XXX 142 **2**



EUROPA PLUS BADMÖBELANLAGEN

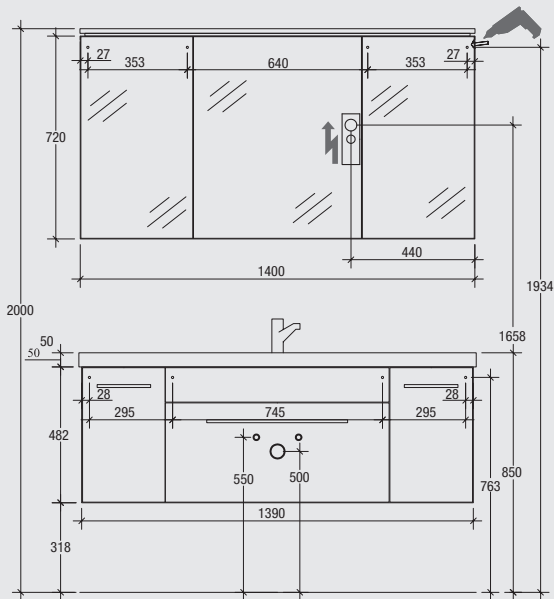
Badmöbel-Anlage Typ 140-3

Anlagenbreite 1410 mm

3D-Postformingfront (MDF), bestehend aus:

- 1 Mineralmarmorwaschtisch weiß, mit Armaturbohrung, Überlauf und verchromter Überlaufrosette
- 1 Waschtischunterschrank wandhängend, bestehend aus:
 - 1 Auszug, Metallzarge, 2 Türen und eine gebogene Blende
- 1 dreitüriger Spiegelschrank mit Kranzboden, 745 x 1402 x 295 mm bestehend aus:
 - 3 einfach verspiegelten Türen, 6 Glaseinlegeböden, Schalter/Steckdose und drei Halogenstrahler 12 V, 20 W

Art.-Nr. 30 900 30 XXX 143 **I**



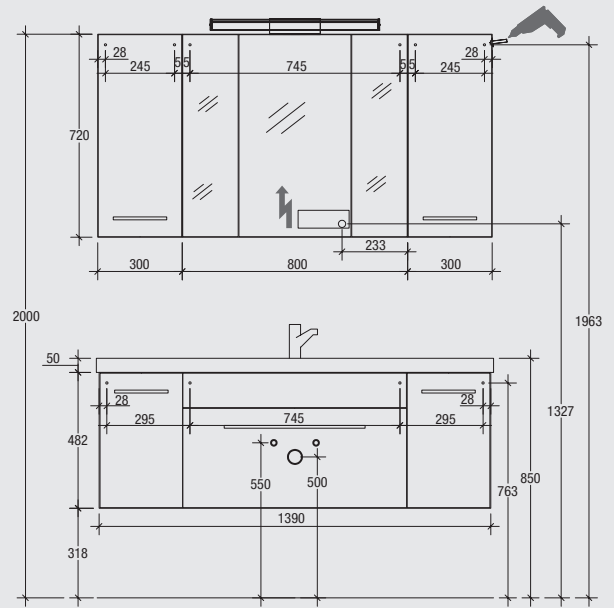
Badmöbel-Anlage Typ 140-4

Anlagenbreite 1410 mm

3D-Postformingfront (MDF), bestehend aus:

- 1 Mineralmarmorwaschtisch weiß, mit Armaturbohrung, Überlauf und verchromter Überlaufrosette
- 1 Waschtischunterschrank wandhängend, bestehend aus:
 - 1 Auszug, Metallzarge, 2 Türen und eine gebogene Blende
- 1 dreitüriger Spiegelschrank, 720 x 800 x 200 mm bestehend aus:
 - 3 einfach verspiegelten Türen, 6 Glaseinlegeböden, Schalter/Steckdose und einer LED-Leuchte 12 V, 5,6 Watt in Chrom
- 2 Wandschränke wandhängend, 720 x 300 x 200 mm, bestehend aus:
 - 1 Tür, 2 Glaseinlegeböden, je einmal Türanschlag Rechts und Links

Art.-Nr. 30 900 30 XXX 144 **I**



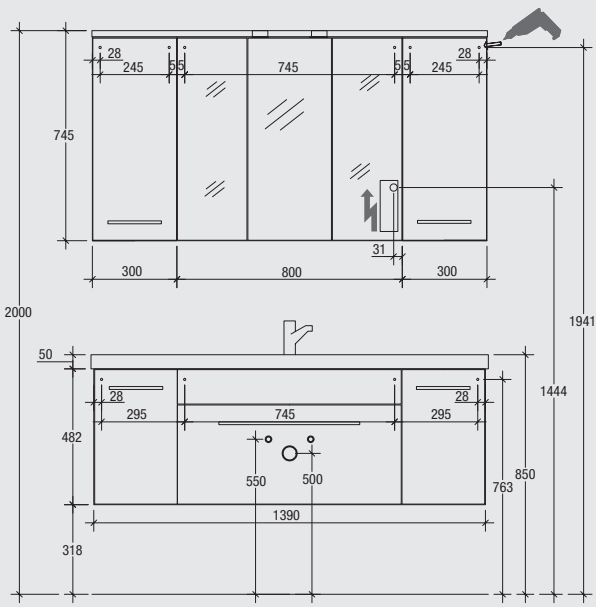
Badmöbel-Anlage Typ 140-5

Anlagenbreite 1410 mm

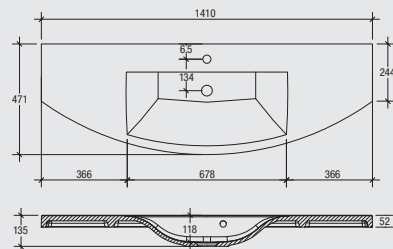
3D-Postformingfront (MDF), bestehend aus:

- 1 Mineralmarmorwaschtisch weiß, mit Armaturbohrung, Überlauf und verchromter Überlaufrosette
- 1 Waschtischunterschrank wandhängend, bestehend aus:
 - 1 Auszug, Metallzarge, 2 Türen und eine gebogene Blende
- 1 dreitüriger 3D-Spiegelschrank mit Kranzboden und 2 Wandschränken, 745 x 1400 x 250 mm bestehend aus:
 - 3 einfach verspiegelten Türen, 10 Glaseinlegeböden, 2 Türen mit Blum Clip-Top-Bluemotion-Scharnieren (Türdämpfung im Scharnier) Schalter/Steckdose und drei Halogenstrahler 12 V, 20 W

Art.-Nr. 30 900 30 XXX 145 **I**



Waschtisch zu Anlage Typ 140 Variante 1 bis 5



- 1** Dieses Möbel / diese Leuchte ist geeignet für Leuchtmittel der Energieklasse: A++ – E.
Das Möbel / die Leuchte wird verkauft mit einem Leuchtmittel / Leuchtmitteln der Energieklasse: D.
- 2** Dieses Möbel / diese Leuchte ist geeignet für Leuchtmittel der Energieklasse: A++ – B.
Das Möbel / die Leuchte wird verkauft mit einem Leuchtmittel / Leuchtmitteln der Energieklasse: A.

EUROPA PLUS SCHRÄNKE

Bestellen leicht gemacht

Die Europa Plus Badmöbel sind in verschiedenen Farben erhältlich. Bitte ersetzen Sie für Ihre Wunschfarbe bei der Artikelnummer die Buchstaben XXX durch folgende Ziffern:



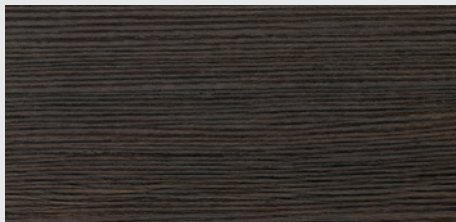
220
Pinie Braun



870
Pinie Honig



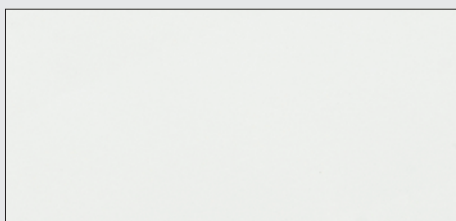
100
Graphit Struktur



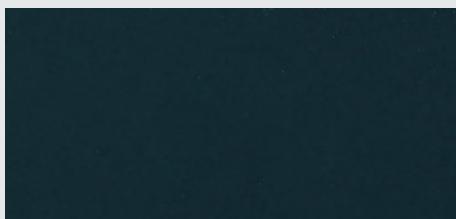
081
Mokka Struktur



171
Natur Struktur



040
Weiss Hochglanz



070
Anthrazit Hochglanz

Kombination Typ OST-1-30 mit Typ MTL-1-30

OST-1-30

Wandschrank wandhängend

720 x 300 x 200 mm, 3D-Postformingfront aus MDF, bestehend aus:
1 Tür, 2 Glaseinlegeböden

Türanschlag Links

Art.-Nr. 30 900 34 XXX 030

Türanschlag Rechts

Art.-Nr. 30 900 34 XXX 031

Typ MTL-1-30

Highboard wandhängend

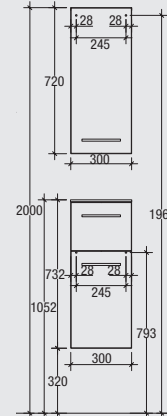
730 x 300 x 330 mm, 3D-Postformingfront aus MDF, bestehend aus:
1 Tür, 1 Auszug und 1 Glaseinlegeboden und eine Abdeckplatte

Türanschlag Links

Art.-Nr. 30 900 33 XXX 030

Türanschlag Rechts

Art.-Nr. 30 900 33 XXX 031



Kombination Typ OST-1-60 und Typ MKL-1-60

Typ OST-1-60

Wandschrank wandhängend

720 x 600 x 200 mm, 3D-Postformingfront aus MDF, bestehend aus:
2 Türen, 2 Glaseinlegeböden

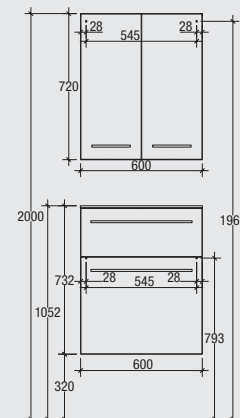
Art.-Nr. 30 900 34 XXX 060

Typ MKL-1-60

Highboard wandhängend

730 x 600 x 330 mm, 3D-Postformingfront aus MDF, bestehend aus:
1 Auszug, 1 Wäschekippe und eine Abdeckplatte

Art.-Nr. 30 900 33 XXX 060



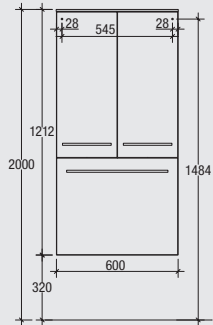
EUROPA PLUS SCHRÄNKE

Midischrank wandhängend

Typ MKT-1-60

1210 x 600 x 330 mm, 3D-Postformingfront aus MDF, bestehend aus:
2 Türen, 1 Wäschekippe und 2 Glaseinlegeböden und eine Abdeckplatte

Art.-Nr. 30 900 32 XXX 061



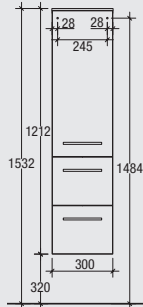
Midischrank wandhängend

Typ MLL-1-30

1210 x 300 x 330 mm, 3D-Postformingfront aus MDF, bestehend aus:
1 Tür, 2 Auszügen und 2 Glaseinlegeböden und eine Abdeckplatte

Türanschlag Links
Art.-Nr. 30 900 32 XXX 030

Türanschlag Rechts
Art.-Nr. 30 900 32 XXX 031

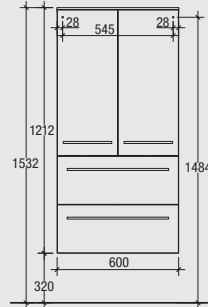


Midischrank wandhängend

Typ MLL-1-60

1210 x 600 x 330 mm, 3D-Postformingfront aus MDF, bestehend aus:
2 Türen, 2 Auszügen und 2 Glaseinlegeböden und eine Abdeckplatte

Art.-Nr. 30 900 32 XXX 060



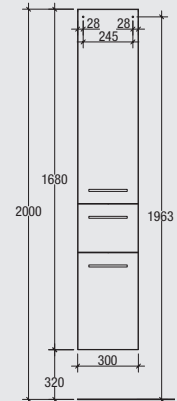
Hochschrank wandhängend

HTL-1-30

1680 x 300 x 330 mm, 3D-Postformingfront aus MDF, bestehend aus:
2 Türen, 1 Auszug, 3 Glaseinlegeböden,

Türanschlag Links
Art.-Nr. 30 900 31 XXX 030

Türanschlag Rechts
Art.-Nr. 30 900 31 XXX 031

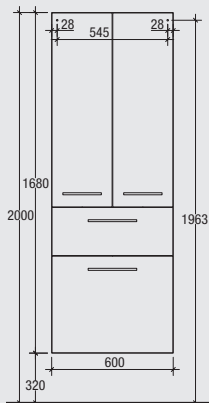


Hochschrank wandhängend

Typ HTL-1-60

1680 x 600 x 330 mm, 3D-Postformingfront aus MDF, bestehend aus:
3 Türen, 1 Auszug, 3 Glaseinlegeböden

Art.-Nr. 30 900 31 XXX 060



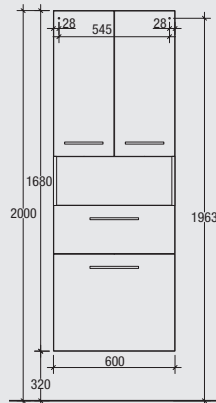
Hochschrank wandhängend

Typ HTL-2-60

1680 x 600 x 330 mm, 3D-Postformingfront aus MDF, bestehend aus:
3 Türen, 1 Auszug, 1 offenes Fach und 3 Glaseinlegeböden

Türanschlag Links
Art.-Nr. 30 900 31 XXX 062

Türanschlag Rechts
Art.-Nr. 30 900 31 XXX 063

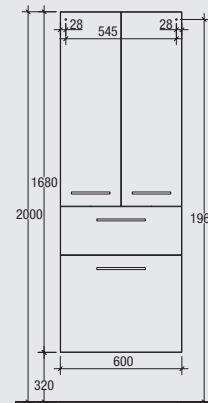


Hochschrank wandhängend

Typ HKL-1-60

1680 x 600 x 330 mm, 3D-Postformingfront aus MDF, bestehend aus:
2 Türen, 1 Auszug, 1 Wäschekippe und 2 Glaseinlegeböden

Art.-Nr. 30 900 31 XXX 061

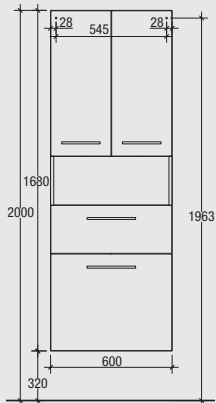


Hochschrank wandhängend

Typ Typ HKL-2-60

1680 x 600 x 330 mm, 3D-Postformingfront aus MDF, bestehend aus:
2 Türen, 1 Auszug, 1 offenes Fach, 1 Wäschekippe und 2 Glaseinlegeböden

Art.-Nr. 30 900 31 XXX 064

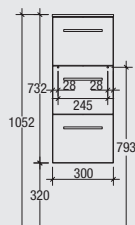


Highboard wandhängend

Typ MLL-2-30

730 x 300 x 330 mm, 3D-Postformingfront aus MDF, bestehend aus:
3 Auszüge und eine Abdeckplatte

Art.-Nr. 30 900 33 XXX 032

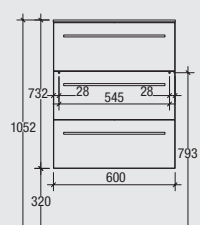


Highboard wandhängend

Typ MLL-2-60

730 x 600 x 330 mm, 3D-Postformingfront aus MDF, bestehend aus:
3 Auszüge und eine Abdeckplatte

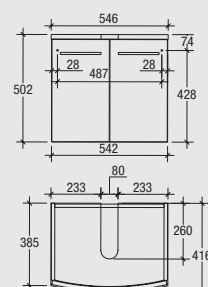
Art.-Nr. 30 900 33 XXX 061



Waschtisch-Unterschrank

Typ WU2T-1-60

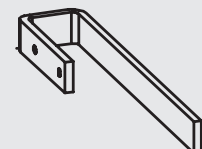
Art.-Nr. 30 900 35 XXX 060



Handtuchhalter 1-armig

rechts/links montierbar

Art.-Nr. 30 900 20 000 532



RICHTER+FRENZEL – IMMER IN IHRER NÄHE

- A**
52070 **Aachen** Gut Wolf 19–21
36304 **Alsfeld** Schellengasse 39
59758 **Arnsberg** Grabenstr. 26
63741 **Aschaffenburg** Benzstr. 1
63741 **Aschaffenburg** Schönbornstr. 4
86156 **Augsburg** Gubener Str. 4
86161 **Augsburg** Stauffenbergstr. 5–9
- B**
36251 **Bad Hersfeld** Am Ententeich 3
97688 **Bad Kissingen** Spitzwiese 7
64732 **Bad König** Berliner Str. 7
99947 **Bad Langensalza**
Straße der Einheit 24 a
97616 **Bad Neustadt** Industriestr. 2
83435 **Bad Reichenhall**
Salzburger Str. 71
61118 **Bad Vilbel** Zeppelinstr. 20
96052 **Bamberg** Kronacher Str. 100
95448 **Bayreuth** Weiherstr. 3
51465 **Bergisch Gladbach**
Paffratherstr. 132–134
55411 **Bingen**
Dromersheimer Chaussee 51
54634 **Bitburg** Daimlerstr. 8
53119 **Bonn** Brühler Str. 26
53121 **Bonn** Justus-von-Liebig-Str. 31
53229 **Bonn-Beuel** Alaunbachweg 27
64572 **Büttelborn** Hessenring 25
84489 **Burghausen** Gewerbebark
Lindach D3
- C**
93413 **Cham** Gewerbebark
Chammünster Nord 5
09116 **Chemnitz** Winkhofer Str. 13 a
96450 **Coburg** Bamberger Str. 15
- D**
85221 **Dachau** Felix-Wankel-Str. 3
64293 **Darmstadt** Pfnorstr. 11
94469 **Deggendorf** Graflinger Str. 135
63128 **Dietzenbach** Robert-Bosch-Str. 7
84130 **Dingolfing** Stauseestr. 1
44143 **Dortmund** Zinkhüttenweg 1
44149 **Dortmund-Oespel**
Brennaborstraße 12
01139 **Dresden-Kaditz** Spitzhausstr. 74
01237 **Dresden** Georg-Mehrtens-Str. 4
47053 **Duisburg-Hochfeld**
Paul-Esch-Str. 55
52349 **Düren** Nideggener Str. 152
52351 **Düren** Friedrichstraße 5
40231 **Düsseldorf** Königsberger
Str. 100/Geb. 25 a
- E**
84307 **EGgenfelden**
Schellenbruckstr. 17
99817 **Eisenach** Mühlhäuserstr. 27
63820 **Eisenfeld** Am Stachus 5
82275 **Emmering** Untere Au 2
85435 **Erding** Freisinger Str. 62
50374 **Erfstadt** Behrensstr. 5 a
99089 **Erfurt** Mittelhäuser Str. 80
99098 **Erfurt** Fichtenweg 2
91052 **Erlangen** Hilpertstraße 15–17
91056 **Erlangen** Frauenaaracher Str. 75
- 65760 **Eschborn** Elly-Beinhorn-Str. 4
37269 **Eschwege** Thüringer Str. 26
52249 **Eschweiler** Stolberger Str. 105
45145 **Essen** Am Funkturm 2
- F**
91301 **Forchheim** Daimlerstr. 22
60318 **Frankfurt am Main**
Rappstr. 7–9
65929 **Frankfurt am Main** Silostr. 39 b
85356 **Freising** Clemensänger-Ring 24
36100 **Fulda-Petersberg**
Breitungstr. 1
- G**
45894 **Gelsenkirchen-Buer**
Feldhauserstr. 91
07552 **Gera** Carl-Zeiss-Str. 2
35398 **Gießen** Gottlieb-Daimler-Str. 8
45964 **Gladbeck** Hornstr. 28
99867 **Gotha** Friemarstr. 65
- H**
83527 **Haag i. OB** Münchener Str. 43
58095 **Hagen** Körnerstr. 84 + 84 a
58095 **Hagen-Haspe** Hochofenstr. 1
06116 **Halle/Saale**
Reideburger Str. 55–57
06126 **Halle/Saale** Weststr. 31
59063 **Hamm** Gallberger Weg 42
63452 **Hanau** Moselstr. 47
34346 **Hannoversch Münden**
Hinter der Blume 86
04746 **Hartha** Töpelstr. 20
64646 **Heppenheim**
Von-Humboldt-Str. 11
44652 **Herne** Herner Str. 58–60
45699 **Herten** Carl-Bosch-Straße 1–5
95030 **Hof** An der Hohensaas 5
- I**
55743 **Idar-Oberstein** Kaufacker 8
65510 **Idstein** Black-und-Decker-Str. 42
89257 **Illertissen** Memminger Str. 14
98693 **Ilmenau** Weimarer Str. 67
85053 **Ingolstadt** Eriagstr. 11
58636 **Iserlohn** Reiterweg 5
- J**
07743 **Jena** Unstrutweg 1
- K**
47475 **Kamp-Lintfort** Oststraße 77
97753 **Karlstadt** Julius-Echter-Str. 57
34123 **Kassel** Gobietstraße 5
87600 **Kaufbeuren**
Moosmangstraße 19
65779 **Kelkheim** Siemensstraße 6
65451 **Kelsterbach**
Im Taubergrund 31–33
87437 **Kempten** Bleicherstr. 36
50170 **Kerpen-Sindorf**
Kerpener Str. 148
01723 **Kesselsdorf** Inselallee 26–28
83059 **Kolbermoor** Carl-Jordan-Str. 10
50825 **Köln-Ehrenfeld**
Widdersdorfer Str. 205
- 51149 **Köln-Porz** Hansestr. 99
86381 **Krumbach** Bahnhofstraße 92 a
86381 **Krumbach** Ulmer Straße 7 a
- L**
84030 **Landshut-Ergolding**
Industriestraße 18a
97922 **Lauda-Königshofen**
Deubacher Str. 10
04179 **Leipzig** Saarländer Straße 1–3
04316 **Leipzig** Paunsdorfer Straße 5
04435 **Leipzig-Radefeld** Milanstr. 3
06237 **Leuna** Kötzschener Weg 2–4
51373 **Leverkusen**
Robert-Blum-Straße 21
67063 **Ludwigshafen** Industriestr. 61
- M**
55128 **Mainz** Haifa-Allee 2
55130 **Mainz-Weisenu**
Jakob-Anstatt-Str. 8
68165 **Mannheim-Fahlach**
Fahlachstraße 10–12
68229 **Mannheim-Friedrichsfeld**
Markircher Str. 25
68229 **Mannheim** Lembacher Str. 16–18
35043 **Marburg** Im Rudert 27
45772 **Marl** Hülsbergstr. 255
98617 **Meiningen** Werrastr. 1 e
40822 **Mettmann** Seibelstraße 26
99974 **Mühlhausen**
Friedrich-Naumann-Str. 75
45475 **Mülheim a. d. Ruhr**
Schultenhofstr. 42
56218 **Mülheim-Kärlich**
Industriestraße 18–20
80939 **München/Euro-Industriepark**
Maria-Probst-Str. 21–23
81241 **München-Pasing**
Landsberger Straße 428
81541 **München-Giesing**
Balanstr. 73
82166 **München/Gräfelfing**
Seeholzenstr. 5
85609 **München/Aschheim-Dornach**
Karl-Hammerschmidt-Str. 51
- N**
86633 **Neuburg a. d. Donau**
Nördliche Grünauer Str. 35
92318 **Neumarkt i. d. Oberpfalz**
Regensburger Str. 127
41464 **Neuss** Moselstr. 18
56564 **Neuwied** Andernacher Str. 70
86720 **Nördlingen** Würzburger Str. 7a
90451 **Nürnberg** Donaustraße 125
- O**
63075 **Offenbach** Mühlheimer Str. 101
- P**
94036 **Passau** Emil-Richter-Straße 1
82377 **Penzberg** Grube 47
36100 **Petersberg b. Fulda**
Breitungstr. 1
08523 **Plauen** Morgenbergstraße 23
07381 **Pößneck** Malmngelänge 13
50259 **Pulheim** Siemensstraße 1–5
- R**
45667 **Recklinghausen**
Hubertusstraße 62
45665 **Recklinghausen**
Sieben Quellen 41
93059 **Regensburg**
Donaustauffer Str. 172 a
93083 **Regensburg-Obertraubling**
Ernst-Frenzel-Straße 4
64668 **Rimbach**
Bismarckstraße 46
07407 **Rudolstadt-Schwarza**
Humboldtstraße 30
- S**
66119 **Saarbrücken** Hartmanns Au 7
53937 **Schleiden-Gemünd**
Kölner Straße 77 c
98574 **Schmalkalden**
An der Asbacher Str. 16
91126 **Schwabach** Hansastr. 5
92421 **Schwandorf**
Max-Planck-Str. 1
97424 **Schweinfurt** Carl-Zeiss-Str. 8
96515 **Sonneberg** An der Müß 17
94315 **Straubing**
Schlesische Str. 124
98530 **Suhl-Wichtshausen**
Obere Aue 3
- T**
83278 **Traunstein** Wasserburger Str. 93
54292 **Trier** Metternichstraße 40
53842 **Troisdorf** Industriestraße 4–6
- U**
59425 **Unna** Industriestraße 4
- W**
92637 **Weiden** Dr.-Kilian-Straße 1 a
82362 **Weilheim** Holzhofring 31
99427 **Weimar** Am alten Speicher 1
35578 **Wetzlar** Garbenheimer Str. 20/6
65203 **Wiesbaden** Hagenauer Str. 17–19
65203 **Wiesbaden** Hagenauer Str. 40 a
65205 **Wiesbaden-Nordenstadt**
Ostring 6 a
54516 **Wittlich** Friedrichstr. 43
42285 **Wuppertal** Am Brögel 13
97076 **Würzburg-Aumühle**
Innere Aumühlstr. 20
97084 **Würzburg-Heidingsfeld**
Leitenackerweg 6
- Z**
90513 **Zirndorf**
Obersbacher Straße 8–10
08141 **Zwickau-Reinsdorf**
August-Horch-Straße 22
08058 **Zwickau** Pölbitzer Straße 9

Die Öffnungszeiten und Anfahrtsbeschreibungen der einzelnen Standorte finden Sie auf unserer Homepage.