

OPTISET BADE-/DUSCHWANNEN

Intelligente Lösungen für das moderne Bad



DIE SCHÖNSTE FORM VON ENTSPANNUNG



Die Optiset Bade- und Duschwannen-Serie bringt erfrischende Impulse in Ihr Bad. Ganz gleich, ob oval, eckig oder rund: Die signifikante Formgebung sorgt nicht nur für einen optischen Akzent, sondern ist auch Garant für maximale Entspannung und einen hohen Wohlfühlfaktor.

Die ausgeprägte Rückenstütze mit weichen Übergängen sichert einen ergonomischen und bequemen Sitz. Darüber hinaus ermöglichen der erhöhte Wannenaufbau und die lange Bodenfläche ein extratiefes Eintauchen und viel Bewegungsfreiheit – Badeluxus pur.

Ein weiterer Pluspunkt ist die hochwertige Bauweise aus farbechtem und hervorragend wärmeisoliertem Lucite-Acryl mit holzverstärktem Wannенrand und Bodenbereich. Dies garantiert neben einem angenehmen Hautgefühl sowohl lange Haltbarkeit als auch einfache Pflege der Wanne.

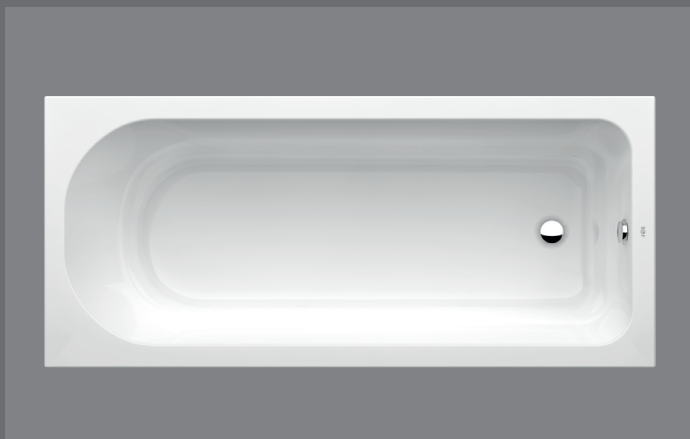
Für die hochwertige Badgestaltung aus einem Guss sind aus der Serie Optiset passende Duschtrennungen, Keramiken, Badmöbel, Armaturen und Accessoires lieferbar.

ALLES EINE FRAGE DER FORM

Von Körperform- und Duo-Badewannen bis hin zu Oval-, Eck- und 6-Eck-Badewannen: Alle Optiset Badewannen sind in unterschiedlichen Längen und Größen verfügbar.

Achtung:

Bitte verwenden Sie bei allen Optiset Badewannen einen R+F Optiline Wannenauslauf für Sonderwannen.



Körperform-Badewanne

1700x750 mm Art.-Nr. 30 052 00 040 170
Wannenträger Art.-Nr. 31 800 03 170 075

1800x800 mm Art.-Nr. 30 052 00 040 180
Wannenträger Art.-Nr. 31 800 03 180 080



Duo-Badewanne

1800x800 mm Art.-Nr. 30 052 01 040 180
Wannenträger Art.-Nr. 31 800 04 180 080

1900x900 mm Art.-Nr. 30 052 01 040 190
Wannenträger Art.-Nr. 31 800 04 190 090



6-Eck-Badewanne

1900x900 mm Art.-Nr. 30 052 03 040 190
Wannenträger Art.-Nr. 31 800 06 190 090

2000x900 mm Art.-Nr. 30 052 03 040 200
Wannenträger Art.-Nr. 31 800 06 200 090



Oval-Badewanne

1800x800 mm Art.-Nr. 30 052 02 040 180
Wannenträger Art.-Nr. 31 800 05 180 080

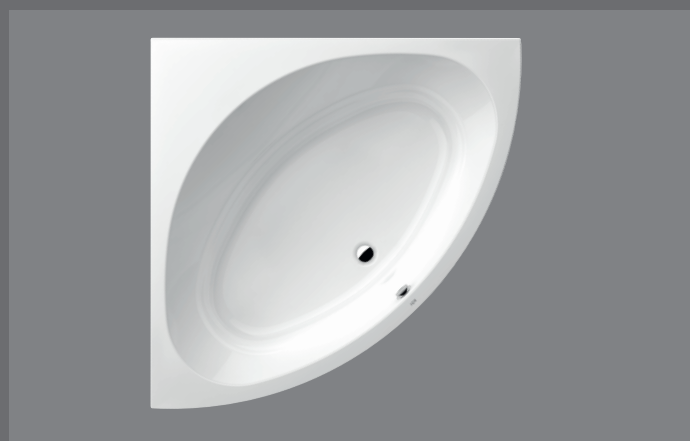
1900x900 mm Art.-Nr. 30 052 02 040 190
Wannenträger Art.-Nr. 31 800 05 190 090



Eck-Badewanne asymmetrisch

links
2000x800 mm Art.-Nr. 30 052 05 040 200
Wannenträger Art.-Nr. 31 800 09 202 080

rechts
2000x800 mm Art.-Nr. 30 052 05 040 201
Wannenträger Art.-Nr. 31 800 09 202 081



Eck-Badewanne

1400x1400 mm Art.-Nr. 30 052 04 040 140
Frontschürze für Eckwanne 1400 (nur in Verbindung mit dem Tragegestell montierbar, siehe Montageanleitung auf Seite 5)
Art.-Nr. 31 400 98 000 140

Tragegestell für Eckwannen mit Schürze (1400 mm und 1500 mm), inkl. FüÙe
Art.-Nr. 31 400 98 000 002

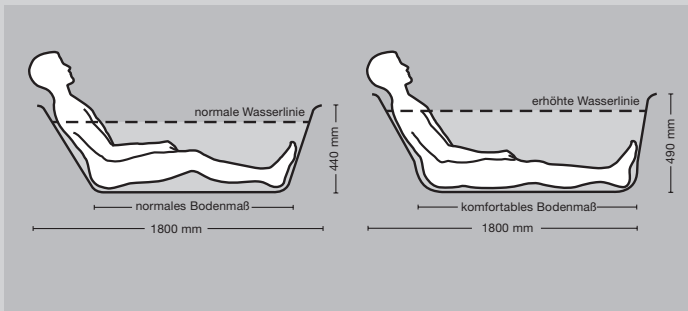
Wannenträger für Eckwanne 1400 mm mit Ablage Art.-Nr. 31 800 08 140 140
ohne Ablage Art.-Nr. 31 800 07 140 140

1500x1500 mm Art.-Nr. 30 052 04 040 150
Frontschürze für Eckwanne 1500 (nur in Verbindung mit dem Tragegestell montierbar, siehe Montageanleitung auf Seite 5)
Art.-Nr. 31 400 98 000 150

Tragegestell für Eckwannen mit Schürze (1400 mm und 1500 mm), inkl. FüÙe
Art.-Nr. 31 400 98 000 002

Wannenträger für Eckwanne 1500 mm mit Ablage Art.-Nr. 31 800 08 150 150
ohne Ablage Art.-Nr. 31 800 07 150 150

MASSGESCHNEIDERT FÜR JEDEN ANSPRUCH



Badekomfort pur

Im Vergleich zu konventionellen Wannen (links) verfügen die Wannen der Serie Optiset über ein großzügigeres Bodenmaß und eine erhöhte Wasserlinie – bei gleicher Gesamtlänge. Das bedeutet ein tieferes und gleichzeitig bequemerer Sitzen, die Knie bleiben unter der Wasserlinie. Damit ist höchster Badekomfort garantiert.



Überzeugend Flach

Mit ihrer sehr geringen Tiefe von nur 3,5 cm erfüllen die Optiset Duschwannen höchste Ansprüche an modernes Badezimmerdesign – bei gleicher Formenvielfalt wie die Badewannen. Dies ermöglicht eine hohe Flexibilität bei der Badgestaltung.

DUSCHWANNEN



5-Eck-Duschwanne

900x900x35 mm Art.-Nr. 30 053 11 040 090
 Wannenträger Art.-Nr. 31 800 12 090 090
 1000x1000x35 mm Art.-Nr. 30 053 11 040 100
 Wannenträger Art.-Nr. 31 800 12 100 100



Rechteck-Duschwanne

900x750x35 mm Art.-Nr. 30 053 01 040 090
 Wannenträger Art.-Nr. 31 800 10 090 075
 900x800x35 mm Art.-Nr. 30 053 02 040 090
 Wannenträger Art.-Nr. 31 800 10 090 080
 1200x800x35 mm Art.-Nr. 30 053 02 040 120
 Wannenträger Art.-Nr. 31 800 10 120 080



1/4-Kreis-Duschwanne

800x800x35 mm Art.-Nr. 30 053 10 040 080
 Wannenträger Art.-Nr. 31 800 11 080 080
 900x900x35 mm Art.-Nr. 30 053 10 040 090
 Wannenträger Art.-Nr. 31 800 11 090 090
 1000x1000x35 mm Art.-Nr. 30 053 10 040 100
 Wannenträger Art.-Nr. 31 800 11 100 100

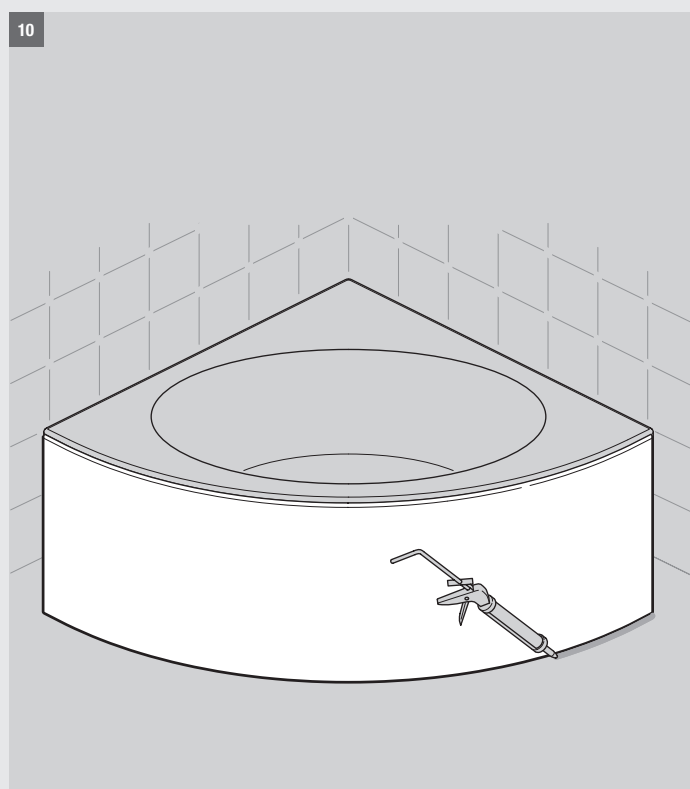
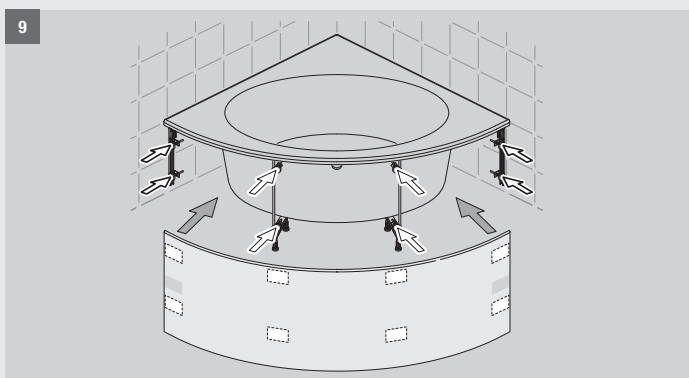
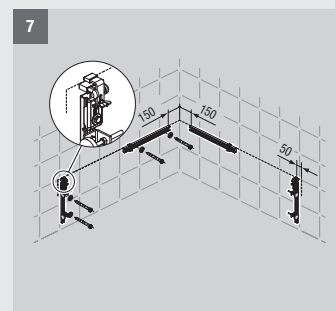
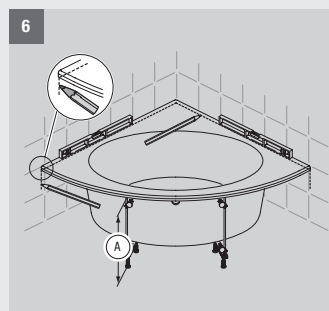
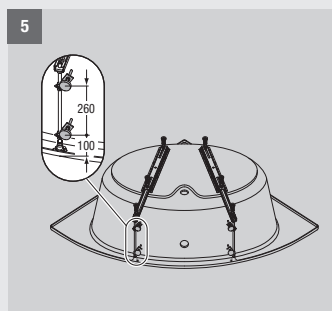
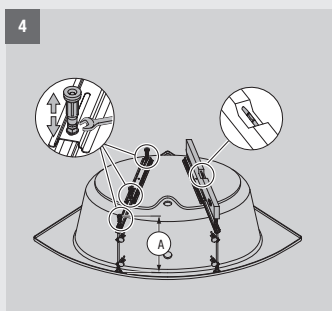
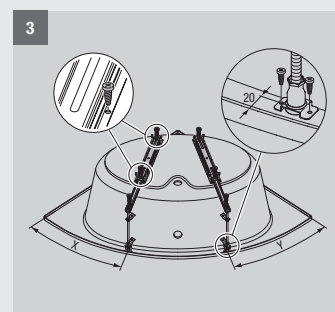
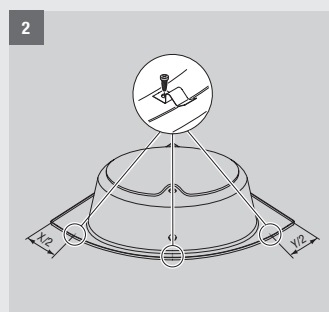
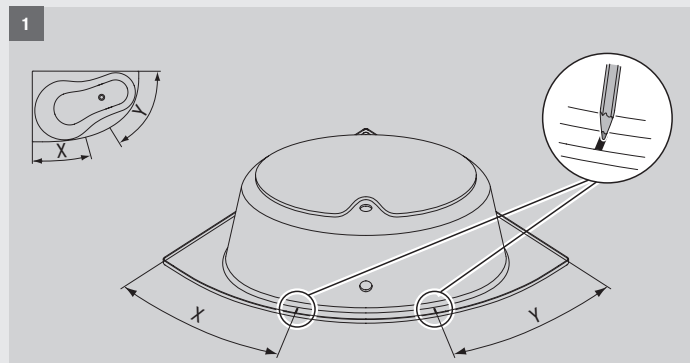
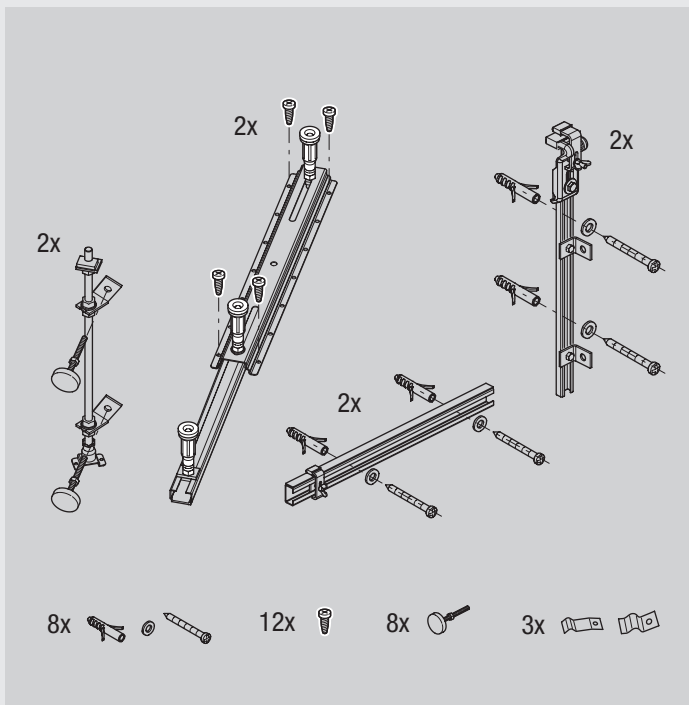


Quadrat-Duschwanne

800x800x35 mm Art.-Nr. 30 053 00 040 080
 Wannenträger Art.-Nr. 31 800 10 080 080
 900x900x35 mm Art.-Nr. 30 053 00 040 090
 Wannenträger Art.-Nr. 31 800 10 090 090
 1000x1000x35 mm Art.-Nr. 30 053 00 040 100
 Wannenträger Art.-Nr. 31 800 10 100 100

MONTAGEANLEITUNG

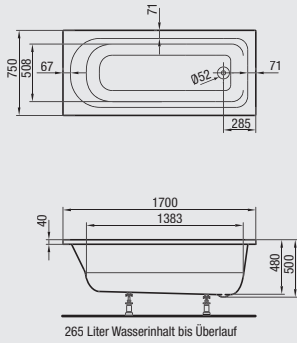
OPTISET ECK-BADEWANNE MIT SCHÜRZE



OPTISET WANNEN – ZAHLEN UND FAKTEN

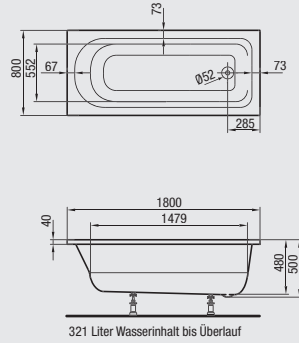
Körperform-Badewanne

1700x750 mm
 Art.-Nr. 30 052 00 040 170
 Wannenträger
 Art.-Nr. 31 800 03 170 075



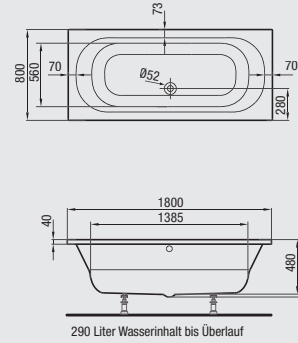
Körperform-Badewanne

1800x800 mm
 Art.-Nr. 30 052 00 040 180
 Wannenträger
 Art.-Nr. 31 800 03 180 080



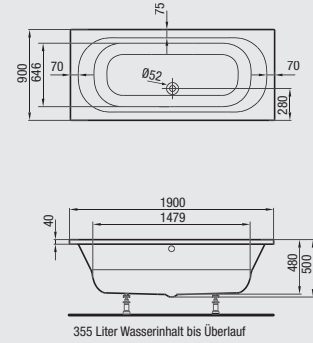
Duo-Badewanne

1800x800 mm
 Art.-Nr. 30 052 01 040 180
 Wannenträger
 Art.-Nr. 31 800 04 180 080



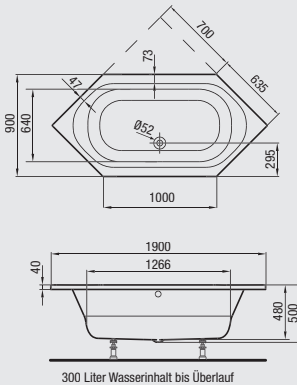
Duo-Badewanne

1900x900 mm
 Art.-Nr. 30 052 01 040 190
 Wannenträger
 Art.-Nr. 31 800 04 190 090



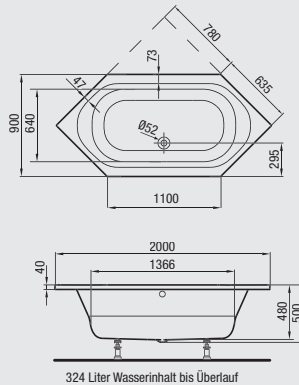
6-Eck-Badewanne

1900x900 mm
 Art.-Nr. 30 052 03 040 190
 Wannenträger
 Art.-Nr. 31 800 06 190 090



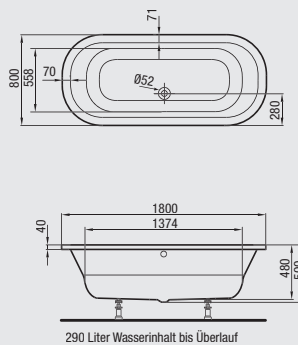
6-Eck-Badewanne

2000x900 mm
 Art.-Nr. 30 052 03 040 200
 Wannenträger
 Art.-Nr. 31 800 06 200 090



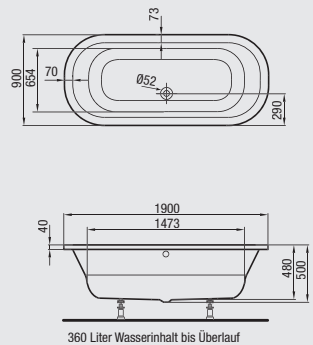
Oval-Badewanne

1800x800 mm
 Art.-Nr. 30 052 02 040 180
 Wannenträger
 Art.-Nr. 31 800 05 180 080



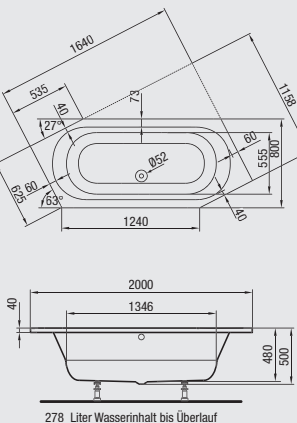
Oval-Badewanne

1900x900 mm
 Art.-Nr. 30 052 02 040 190
 Wannenträger
 Art.-Nr. 31 800 05 190 090



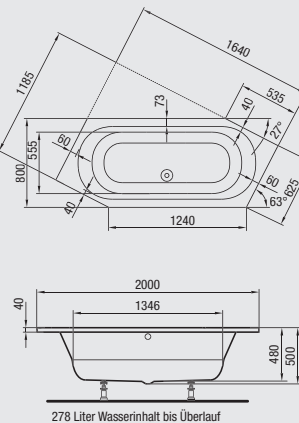
Eck-Badewanne asymmetrisch

2000x800 mm
 Art.-Nr. 30 052 05 040 200 links
 Wannenträger
 Art.-Nr. 31 800 09 202 080



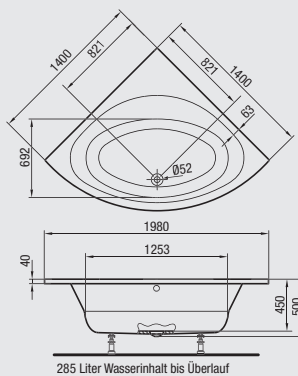
Eck-Badewanne asymmetrisch

2000x800 mm
 Art.-Nr. 30 052 05 040 201 rechts
 Wannenträger
 Art.-Nr. 31 800 09 202 081



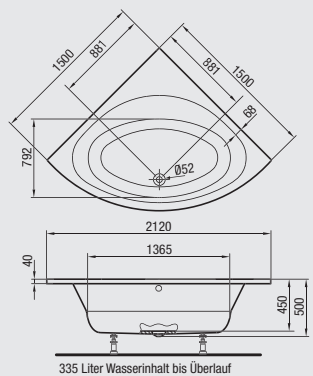
Eck-Badewanne

1400x1400 mm
 Art.-Nr. 30 052 04 040 140
 Wannenträger
 mit Ablage Art.-Nr. 31 800 08 140 140
 ohne Ablage Art.-Nr. 31 800 07 140 140



Eck-Badewanne

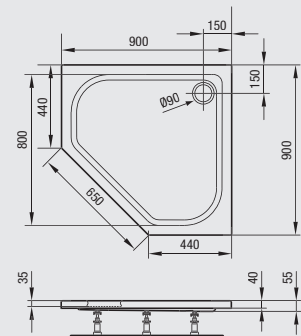
1500x1500 mm
 Art.-Nr. 30 052 04 040 150
 Wannenträger
 mit Ablage Art.-Nr. 31 800 08 150 150
 ohne Ablage Art.-Nr. 31 800 07 150 150



OPTISET WANNEN – ZAHLEN UND FAKTEN

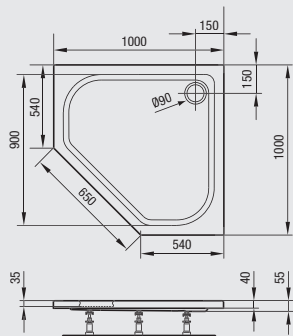
5-Eck-Duschanne

900x900x35 mm
 Art.-Nr. 30 053 11 040 090
 Wannenträger
 Art.-Nr. 31 800 12 090 090



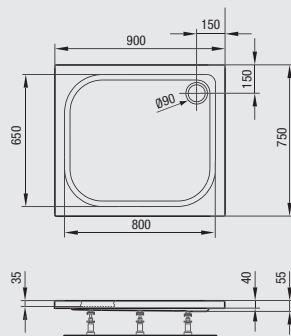
5-Eck-Duschanne

1000x1000x35 mm
 Art.-Nr. 30 053 11 040 100
 Wannenträger
 Art.-Nr. 31 800 12 100 100



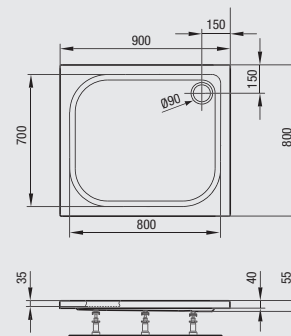
Rechteck-Duschanne

900x750x35 mm
 Art.-Nr. 30 053 01 040 090
 Wannenträger
 Art.-Nr. 31 800 10 090 075



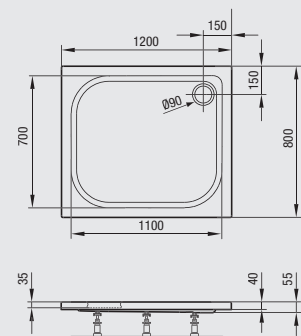
Rechteck-Duschanne

900x800x35 mm
 Art.-Nr. 30 053 02 040 090
 Wannenträger
 Art.-Nr. 31 800 10 090 080



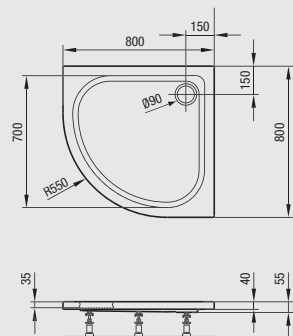
Rechteck-Duschanne

1200x800x35 mm
 Art.-Nr. 30 053 02 040 120
 Wannenträger
 Art.-Nr. 31 800 10 120 080



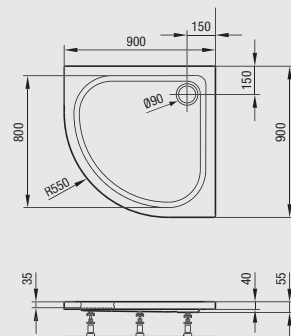
¼-Kreis-Duschanne

800x800x35 mm
 Art.-Nr. 30 053 10 040 080
 Wannenträger
 Art.-Nr. 31 800 11 080 080



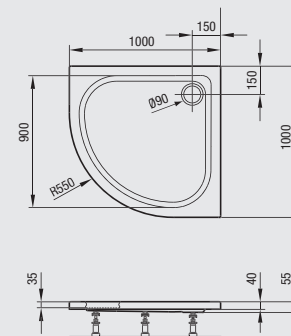
¼-Kreis-Duschanne

900x900x35 mm
 Art.-Nr. 30 053 10 040 090
 Wannenträger
 Art.-Nr. 31 800 11 090 090



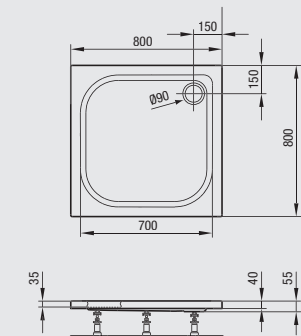
¼-Kreis-Duschanne

1000x1000x35 mm
 Art.-Nr. 30 053 10 040 100
 Wannenträger
 Art.-Nr. 31 800 11 100 100



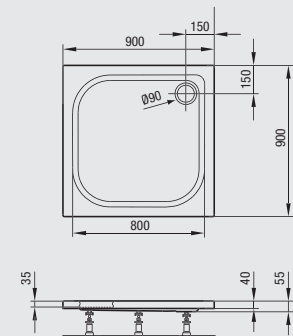
Quadrat-Duschanne

800x800x35 mm
 Art.-Nr. 30 053 00 040 080
 Wannenträger
 Art.-Nr. 31 800 10 080 080



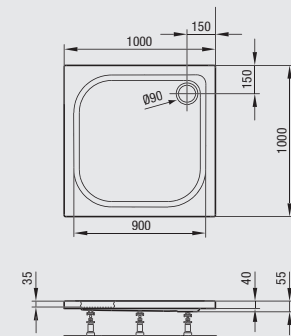
Quadrat-Duschanne

900x900x35 mm
 Art.-Nr. 30 053 00 040 090
 Wannenträger
 Art.-Nr. 31 800 10 090 090



Quadrat-Duschanne

1000x1000x35 mm
 Art.-Nr. 30 053 00 040 100
 Wannenträger
 Art.-Nr. 31 800 10 100 100



RICHTER+FRENZEL – IMMER IN IHRER NÄHE

- A**
52070 **Aachen** Gut Wolf 19–21
64665 **Alsbach** Erlenweg 2
36304 **Alsfeld** Schellengasse 39
57610 **Altenkirchen** Kölner Str. 21
59758 **Arnsberg** Grabenstr. 26
63741 **Aschaffenburg** Benzstr. 1
63741 **Aschaffenburg** Schönbornstr. 2
86156 **Augsburg** Gubener Str. 4
86161 **Augsburg** Stauffenbergstr. 5–9
- B**
36251 **Bad Hersfeld** Am Ententeich 3
97688 **Bad Kissingen** Spitzwiese 7
64732 **Bad König** Berliner Str. 7
99947 **Bad Langensalza**
Straße der Einheit 24 a
97616 **Bad Neustadt** Industriestr. 2
83435 **Bad Reichenhall**
Salzburger Str. 71
61118 **Bad Vilbel** Zeppelinstr. 20
96052 **Bamberg** Kronacher Str. 100
95448 **Bayreuth** Weiherstr. 3
51465 **Bergisch Gladbach**
Paffratherstr. 132–134
55411 **Bingen**
Dromersheimer Chaussee 51
54634 **Bitburg** Daimlerstr. 8
53119 **Bonn** Brühler Str. 26
53121 **Bonn** Justus-von-Liebig-Str. 31
53229 **Bonn-Beuel** Alaunbachweg 27
64572 **Büttelborn** Hessenring 25
84489 **Burghausen** Gew.-park Lindach D3
- C**
93413 **Cham** Gewerbeplatz
Chammünster Nord 5
09116 **Chemnitz** Winkhofer Str. 13 a
96450 **Coburg** Bamberger Str. 15
- D**
85221 **Dachau** Felix-Wankel-Str. 3
64293 **Darmstadt** Pfnorstr. 11
94469 **Deggendorf** Graffinger Str. 135
63128 **Dietzenbach**
Robert-Bosch-Str. 7
84130 **Dingolfing** Stauseestr. 1
44143 **Dortmund** Zinkhüttenweg 1
44149 **Dortmund-Dorstfeld**
Kortental 62
01139 **Dresden-Kaditz** Spitzhausstr. 74
01237 **Dresden** Georg-Mehrtens-Str. 4
47053 **Duisburg-Hochfeld**
Paul-Esch-Str. 55
52349 **Düren** Nidegger Str. 152
52351 **Düren** Friedrichstraße 5
40231 **Düsseldorf** Königsberger
Str. 100/Geb. 25 a
- E**
84307 **EGgenfelden**
Schellenbruckstr. 17
99817 **Eisenach** Mühlhäuserstr. 27
63820 **Elsenfeld** Am Stachus 5
82275 **Emmering** Untere Au 2
85435 **Erding** Freisinger Str. 62
50374 **Erfstadt** Behrensstr. 5 a
99089 **Erfurt** Mittelhäuser Str. 80
99098 **Erfurt** Fichtenweg 2
- 91052 **Erlangen** Hilpertstraße 15–17
91056 **Erlangen** Frauenausracher Str. 75
65760 **Eschborn** Elly-Beinhorn-Str. 4
37269 **Eschwege** Thüringer Str. 26
52249 **Eschweiler** Stolberger Str. 105
45145 **Essen** Am Funkturm 2
- F**
91301 **Forchheim** Daimlerstr. 22
60318 **Frankfurt am Main**
Rappstr. 7–9
65929 **Frankfurt am Main** Silostr. 39 b
85356 **Freising** Clemensänger-Ring 24
36100 **Fulda-Petersberg**
Breitunger Str. 1
- G**
45894 **Gelsenkirchen-Buer**
Feldhauserstr. 91
07552 **Gera** Carl-Zeiss-Str. 2
35398 **Gießen** Gottlieb-Daimler-Str. 8
45964 **Gladbeck** Hornstr. 28
99867 **Gotha** Friemarstr. 65
- H**
83527 **Haag i. OB** Münchener Str. 43
58095 **Hagen** Körnerstr. 84 + 84 a
58095 **Hagen-Haspe** Hochofenstr. 1
06116 **Halle/Saale**
Reideburger Str. 55–57
06126 **Halle/Saale** Weststr. 31
59063 **Hamm** Gallberger Weg 42
63452 **Hanau** Moselstr. 47
34346 **Hannoversch Münden**
Hinter der Blume 86
04746 **Hartha** Töpelstr. 20
64646 **Heppenheim**
Von-Humboldt-Str. 11
44652 **Herne** Herner Str. 58–60
45699 **Herten** Carl-Bosch-Straße 1–5
95030 **Hof** An der Hohensaas 5
- I**
55743 **Idar-Oberstein** Kaufacker 8
65510 **Idstein** Black-und-Decker-Str. 42
89257 **Illertissen** Memminger Str. 14
98693 **Ilmenau** Weimarer Str. 67
85053 **Ingolstadt** Eriagstr. 11
58636 **Iserlohn** Reiterweg 5
- J**
07743 **Jena** Unstrutweg 1
- K**
47475 **Kamp-Lintfort** Oststraße 77
97753 **Karlstadt** Julius-Echter-Str. 57
34123 **Kassel** Gobietstraße 5
87600 **Kaufbeuren**
Moosmangstraße 19
65779 **Kelkheim** Siemensstraße 6
65451 **Kelsterbach**
Im Taubergrund 31–33
87437 **Kempten** Bleicherstr. 36
50170 **Kerpen-Sindorf**
Kerpener Str. 148
01723 **Kesselsdorf** Inselallee 26–28
83059 **Kolbmoor** Carl-Jordan-Str. 10
- 50825 **Köln-Ehrenfeld**
Widdersdorfer Str. 205
51149 **Köln-Porz** Hansestr. 99
86381 **Krumbach** Bahnhofstraße 92 a
86381 **Krumbach** Ulmer Straße 7 a
- L**
84030 **Landshut-Ergolding**
Industriestraße 18a
97922 **Lauda-Königshofen**
Deubacher Str. 10
04179 **Leipzig** Saarländer Straße 1–3
04316 **Leipzig** Paunsdorfer Straße 5
04435 **Leipzig-Radefeld** Milanstr. 3
06237 **Leuna** Kötzscher Weg 2–4
51373 **Leverkusen** Robert-Blum-Str. 21
67063 **Ludwigshafen** Industriestr. 61
- M**
55128 **Mainz** Haifa-Allee 2
55130 **Mainz-Weisenu**
Jakob-Anstatt-Str. 8
68165 **Mannheim-Fahrlach**
Fahrlachstraße 10–12
68229 **Mannheim-Friedrichsfeld**
Markircher Str. 25
68229 **Mannheim** Lembacher Str. 16–18
35043 **Marburg** Im Rudert 27
45772 **Marl** Hülsbergstr. 255
98617 **Meiningen** Werrastr. 1 e
40822 **Mettmann** Seibelstraße 26
99974 **Mühlhausen**
Friedrich-Naumann-Str. 75
45475 **Mülheim a. d. Ruhr**
Schulthenhofstr. 42
56218 **Mülheim-Kärlich**
Industriestraße 18–20
80939 **München/Euro-Industriepark**
Maria-Probst-Str. 21–23
81241 **München-Pasing**
Landsberger Straße 428
81541 **München-Giesing** Balanstr. 73
82166 **München/Gräfelfing**
Seeholzenstr. 5
85609 **München/Aschheim-Dornach**
Karl-Hammerschmidt-Str. 51
- N**
86633 **Neuburg a. d. Donau**
Nördliche Grünauer Str. 35
92318 **Neumarkt i. d. Oberpfalz**
Regensburger Str. 127
41464 **Neuss** Moselstr. 18
56564 **Neuwied** Andernacher Str. 70
86720 **Nördlingen** Würzburger Str. 7a
90451 **Nürnberg** Donaustraße 125
- O**
63075 **Offenbach** Mühlheimer Str. 101
- P**
94036 **Passau** Emil-Richter-Straße 1
82377 **Penzberg** Grube 47
36100 **Petersberg b. Fulda**
Breitunger Straße 1
08523 **Plauen** Morgenbergstraße 23
07381 **Pößneck** Malmngelänge 13
50259 **Pulheim** Siemensstraße 1–5
- R**
45667 **Recklinghausen**
Hubertusstraße 62
45665 **Recklinghausen**
Sieben Quellen 41
93059 **Regensburg**
Donaustauffer Str. 172 a
93083 **Regensburg-Obertraubling**
Ernst-Frenzel-Straße 4
64668 **Rimbach**
Bismarckstraße 46
07407 **Rudolstadt-Schwarza**
Humboldtstraße 30
- S**
66119 **Saarbrücken** Hartmanns Au 7
74589 **Satteldorf** Industriestr. 8
53937 **Schleiden-Gemünd**
Kölner Straße 77 c
98574 **Schmalkalden**
An der Asbacher Str. 18
91126 **Schwabach** Hansastr. 5
92421 **Schwandorf**
Max-Planck-Str. 1
97424 **Schweinfurt** Carl-Zeiss-Str. 8
96515 **Sonneberg** An der Müß 17
94315 **Straubing**
Schlesische Str. 124
98530 **Suhl-Wichtshausen**
Obere Aue 3
- T**
83278 **Traunstein** Wasserburger Str. 63
54292 **Trier** Metternichstraße 40
53842 **Troisdorf** Industriestraße 4–6
- U**
59425 **Unna** Industriestraße 4
- W**
92637 **Weiden** Dr.-Kilian-Straße 1 a
82362 **Weilheim** Holzhofring 31
99427 **Weimar** Am alten Speicher 1
35578 **Wetzlar** Garbenheimer Str. 20/6
65203 **Wiesbaden** Hagenauer Str. 17–19
65203 **Wiesbaden** Hagenauer Str. 40 a
65205 **Wiesbaden-Nordenstadt**
Ostring 6 a
54516 **Wittlich** Friedrichstr. 43
42285 **Wuppertal** Am Brögel 13
97076 **Würzburg-Aumühle**
Innere Aumühlstr. 20
97084 **Würzburg-Heidingsfeld**
Leitenackerweg 6
- Z**
90513 **Zirndorf**
Oberasbacher Straße 8–10
08141 **Zwickau-Reinsdorf**
August-Horch-Straße 22
08058 **Zwickau** Pölbitzer Straße 9

Die Öffnungszeiten und Anfahrtsbeschreibungen der einzelnen Standorte finden Sie auf unserer Homepage.