

MYSTAR BADEWANNEN

Ästhetik und Funktionalität in Perfektion



DIE LUST AM ERLEBNISBAD



Eintauchen, zurücklehnen und relaxen: Die hochwertigen MyStar Wannen von Richter+Frenzel machen das Baden zu einem echten Wohlfühlerlebnis.

Alle Wannen der Serie begeistern durch ihre einfache Form und die Konzentration auf das Wesentliche. Durch ihr zeitloses, dezentes Design passen sie sich in nahezu jede Badeinrichtung nahtlos ein. Das umfangreiche Sortiment aus weißem Sanitäracryl bietet mit seiner Vielfalt an eleganten Varianten und Größen für jede Raumarchitektur und Platzanforderung eine ideale Lösung.

Für größtmöglichen Badekomfort sorgen die bequeme Rücken-schräge und die optimal geformte Liegefläche – damit ist eine entspannte Körperhaltung garantiert. Die großzügige Wannentiefe von 48 cm sorgt für viel Flexibilität beim Einlassen der Wunsch-Wassermenge und macht ein extratiefes Eintauchen möglich.

Darüber hinaus überzeugt das MyStar Wannen-Programm durch hohe Stabilität sowie Schlag- und Stoßfestigkeit (geprüft nach DIN EN 263). Und: Durch die enorm glatte Oberfläche sind die Wannen jederzeit ganz einfach zu reinigen.

Alle Badewannen sind auch mit Poolsystem lieferbar. Außerdem verfügt die Serie MyStar über passende Keramiken, Armaturen, Duschabtrennungen, Badmöbel und Accessoires.

BADEWANNEN



Körperform-Badewanne

1700x750 mm Art.-Nr. 30 061 50 040 170
Wannenträger Art.-Nr. 31 801 00 145 770

mit Duschzone (ohne Abb.)

1700x800 mm Art.-Nr. 30 061 51 040 170
Wannenträger Art.-Nr. 31 801 00 145 780



Oval-Badewanne

1700x800 mm Art.-Nr. 30 061 53 040 170 1900x800 mm Art.-Nr. 30 061 53 040 190
Wannenträger Art.-Nr. 31 801 00 137 600 Wannenträger Art.-Nr. 31 801 00 137 630

1800x800 mm Art.-Nr. 30 061 53 040 180 1900x900 mm Art.-Nr. 30 061 54 040 190
Wannenträger Art.-Nr. 31 801 00 137 610 Wannenträger Art.-Nr. 31 801 00 145 560

1800x900 mm Art.-Nr. 30 061 54 040 180
Wannenträger Art.-Nr. 31 801 00 137 620



Oval-Badewanne

freistehend
1800x900 mm Art.-Nr. 30 061 60 040 180



Rechteck-Badewanne

mit Mittelablauf, ohne Füße
1800x800 mm Art.-Nr. 30 061 52 040 180 Wannenträger Art.-Nr. 31 801 00 145 690



6-Eck-Badewanne

ohne Füße
1800x800 mm Art.-Nr. 30 061 55 040 180 1900x900 mm Art.-Nr. 30 061 56 040 190
Wannenträger Art.-Nr. 31 801 00 137 660 Wannenträger Art.-Nr. 31 801 00 145 680



Vorwand-Badewanne

ohne Füße, ohne Schürze
1700x800 mm Art.-Nr. 30 061 59 040 170
Wannenträger Art.-Nr. 31 801 00 145 790

mit Untergestell und angeformter Schürze
1700x800 mm Art.-Nr. 30 061 59 040 172

ECK-BADEWANNEN

Passen in jede Ecke: Genau abgestimmt auf die Einbausituation, sind die MyStar Badewannen auch in verschiedenen Eck-Ausführungen erhältlich. Ganz gleich, welche Form – zwei Dinge haben alle Wannen gemeinsam: Das natürliche organische Design und ein hohes Maß an Ergonomie.



Eck-Badewanne

1400x1400 mm Art.-Nr. 30 061 57 040 140

Wannenträger
ohne Ablage Art.-Nr. 31 801 00 145 850

mit Untergestell und loser Schürze
1400x1400 mm Art.-Nr. 30 061 57 040 141

mit Untergestell und angeformter Schürze
1400x1400 mm Art.-Nr. 30 061 57 040 142



Eck-Badewanne

Ausführung links

ohne Füße, ohne Schürze

1700x1000 mm Art.-Nr. 30 061 57 040 170

Wannenträger Art.-Nr. 31 801 00 145 820

mit Untergestell und loser Schürze
1700x1000 mm Art.-Nr. 30 061 57 040 171

mit Untergestell und angeformter Schürze
1700x1000 mm Art.-Nr. 30 061 57 040 172

Ausführung rechts

ohne Füße, ohne Schürze

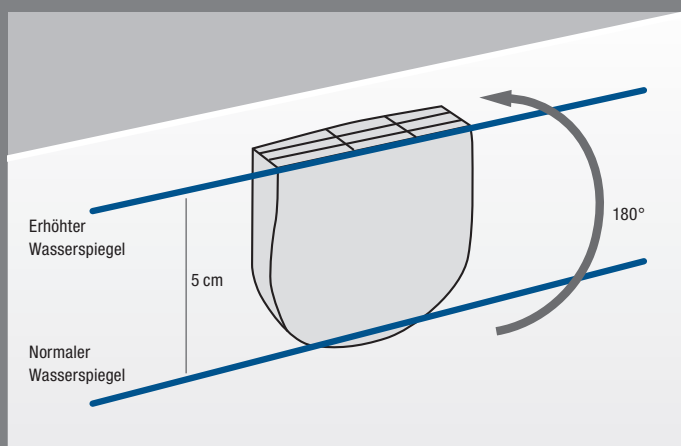
1700x1000 mm Art.-Nr. 30 061 58 040 170

Wannenträger Art.-Nr. 31 801 00 145 830

mit Untergestell und loser Schürze
1700x1000 mm Art.-Nr. 30 061 58 040 171

mit Untergestell und angeformter Schürze
1700x1000 mm Art.-Nr. 30 061 58 040 172

DREHBARER ÜBERLAUF



Durch den als Zubehör erhältlichen, drehbaren Überlauf der MyStar Wannen lässt sich der Wasserspiegel um 5 cm erhöhen.

Ideal also für größere Menschen – oder diejenigen, die gerne ganz tief eintauchen.

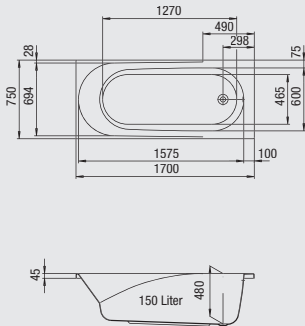
Combi Vario
ohne Wanneneinlauf

Art.-Nr. 30 061 92 000 000

MYSTAR WANNEN – ZAHLEN UND FAKTEN

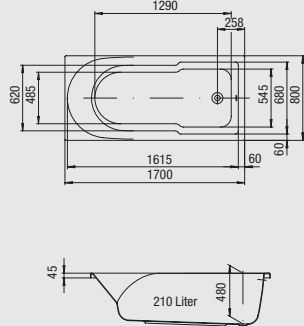
Körperform-Badewanne

1700x750x480
 Art.-Nr. 30 061 50 040 170
 Wannenträger
 Art.-Nr. 31 801 00 145 770



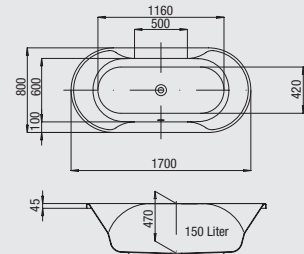
Körperform-Badewanne

mit Duschzone
 1700x800x480
 Art.-Nr. 30 061 51 040 170
 Wannenträger
 Art.-Nr. 31 801 00 145 780



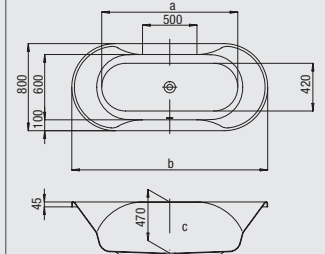
Oval-Badewanne

1700x800x470
 Art.-Nr. 30 061 53 040 170
 Wannenträger
 Art.-Nr. 31 801 00 137 600



Oval-Badewanne

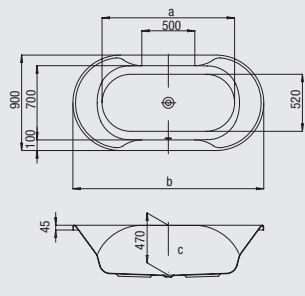
1800x800x470
 Art.-Nr. 30 061 53 040 180
 Wannenträger
 Art.-Nr. 31 801 00 137 610
(a = 1220 mm, b = 1800 mm, c = 170 Liter)
 1900x800x470
 Art.-Nr. 30 061 53 040 190
 Wannenträger
 Art.-Nr. 31 801 00 137 630
(a = 1270 mm, b = 1900 mm, c = 190 Liter)



Oval-Badewanne

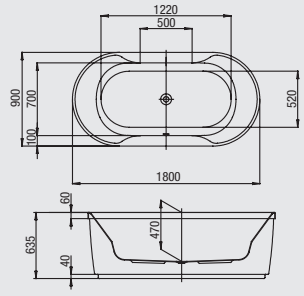
1800x900x470
 Art.-Nr. 30 061 54 040 180
 Wannenträger
 Art.-Nr. 31 801 00 137 620
(a = 1220 mm, b = 1800 mm, c = 200 Liter)

1900x900x470
 Art.-Nr. 30 061 54 040 190
 Wannenträger
 Art.-Nr. 31 801 00 145 560
(a = 1320 mm, b = 1900 mm, c = 220 Liter)



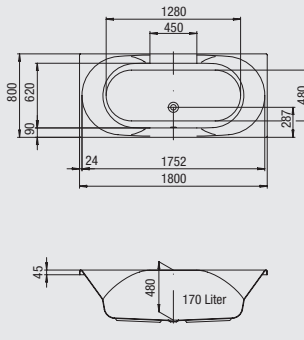
Oval-Badewanne freistehend

1800x900x470
 Art.-Nr. 30 061 60 040 180



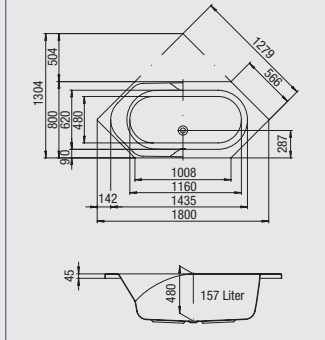
Rechteck-Badewanne

mit Mittelablauf
 1800x800x480
 Art.-Nr. 30 061 52 040 180
 Wannenträger
 Art.-Nr. 31 801 00 145 690



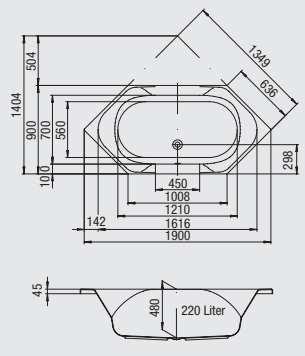
6-Eck-Badewanne

1800x800x480
 Art.-Nr. 30 061 55 040 180
 Wannenträger
 Art.-Nr. 31 801 00 137 660



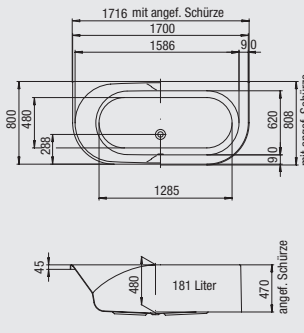
6-Eck-Badewanne

1900x900x480
 Art.-Nr. 30 061 56 040 190
 Wannenträger
 Art.-Nr. 31 801 00 145 680



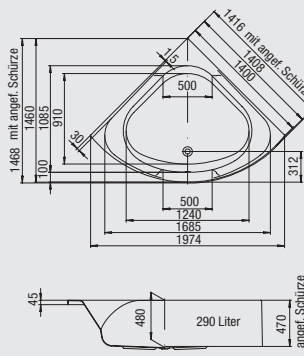
Vorwand-Badewanne

1700x800x480
 Art.-Nr. 30 061 59 040 170
 Wannenträger
 Art.-Nr. 31 801 00 145 790
 mit Untergestell und angeformter Schürze
 Art.-Nr. 30 061 59 040 172



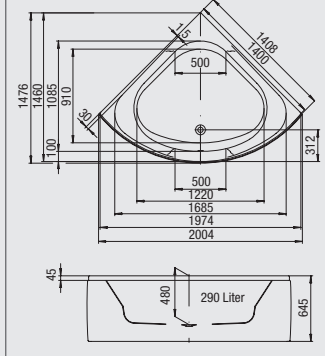
Eck-Badewanne

1400x1400x480
 Art.-Nr. 30 061 57 040 140
 Wannenträger ohne Ablage
 Art.-Nr. 31 801 00 145 850
 mit Untergestell und angeformter Schürze
 Art.-Nr. 30 061 57 040 142



Eck-Badewanne

mit Untergestell und loser Schürze
 1400x1400x480
 Art.-Nr. 30 061 57 040 141



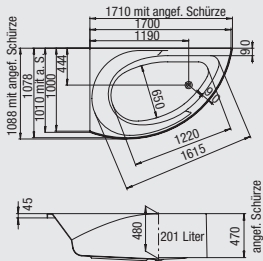
Alle Maßangaben in mm

MYSTAR WANNEN – ZAHLEN UND FAKTEN

Eck-Badewanne

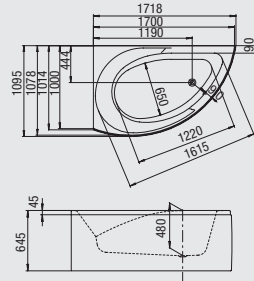
Ausführung links
1700x1000x480
Art.-Nr. 30 061 57 040 170
Wannenträger
Art.-Nr. 31 801 00 145 820

Ausführung links mit Untergestell und
angeformter Schürze
1700x1000x480
Art.-Nr. 30 061 57 040 172



Eck-Badewanne

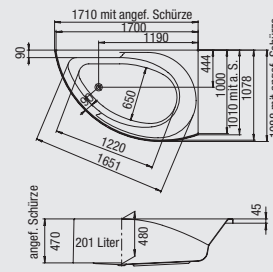
Ausführung links mit Untergestell und
loser Schürze
1700x1000x480
Art.-Nr. 30 061 57 040 171



Eck-Badewanne

Ausführung rechts
1700x1000x480
Art.-Nr. 30 061 58 040 170
Wannenträger
Art.-Nr. 31 801 00 145 830

Ausführung rechts mit Untergestell und
angeformter Schürze
1700x1000x480
Art.-Nr. 30 061 58 040 172



Eck-Badewanne

Ausführung rechts mit Untergestell und
loser Schürze
1700x1000x480
Art.-Nr. 30 061 58 040 171

