

MYSTAR ARMATUREN

Ästhetik und Funktionalität in Perfektion



ZEITLOSES DESIGN FÜR INDIVIDUALISTEN



Die hochwertigen verchromten Armaturen der Serie MyStar bringen Individualität und Stil ins Bad. Durch ihre klaren Formen mit rechten Winkeln und eleganten Rundungen verbinden sie moderne Akzente mit einer zeitlosen Note – und bieten ein erfrischend eigenes, ästhetisches Design.

Darüber hinaus überzeugen MyStar Armaturen durch exzellenten Bedienkomfort und höchste Produktqualität – nicht nur außen, sondern auch im Inneren. Bestes Beispiel: Die Mischwasserkartuschen mit ihren überaus robusten keramischen Dichtscheiben.

Durchdachte Details, eine sorgfältige Bauweise und die äußerst präzise Verarbeitung sorgen auch bei intensiver Nutzung für langanhaltende Funktionalität und hohe Lebensdauer der Armaturen.

MyStar Armaturen – eine echte Meisterleistung zeitloser Badkultur.

Die Serie MyStar verfügt auch über passende Keramiken, Wannen, Duschtrennungen, Badmöbel und Accessoires.

KLARE FORMEN FÜR JEDEN ANSPRUCH

Ob am Waschtisch oder am Bidet: Kombiniert mit den designstarken Keramiken der Serie MyStar sorgen die verchromten Eingriff-Armaturen mit ihrem charakteristischen seitlichen Griff für einen optischen Akzent in jedem Raum.



Waschtischarmatur

mit Ablaufgarnitur, verchromt
Art.-Nr. 30 730 02 000 000

ohne Ablaufgarnitur, verchromt
Art.-Nr. 30 730 06 000 000



Waschtischarmatur, kleine Ausführung

mit Ablaufgarnitur, verchromt
Art.-Nr. 30 730 65 000 000

ohne Ablaufgarnitur, verchromt
Art.-Nr. 30 730 66 000 000



Bidetarmatur

mit Ablaufgarnitur und Kugelgelenk, verchromt
Art.-Nr. 30 730 12 000 000

SO BEQUEM KANN BADEN SEIN

Ein Highlight der MyStar Armaturen-Serie ist die 4-Loch-Wannenrandarmatur – denn sie vereint Funktionalität und Ergonomie in perfekter Weise. Ausgestattet mit versenkbarer 3-Strahlen-Handbrause und automatischer Wanne-/Brause-Rückstellfunktion, sichert sie eine komfortable Handhabung.



AP-4-Loch-Wannenrandarmatur

Bausatz 2, Handbrause 3-strahlig
Art.-Nr. 30 730 24 0 00 000



Montageblock für 4-Loch-Wannenrandarmatur

Art.-Nr. 35 850 58 099 000

SICHTBARE ELEGANZ, UNSICHTBARE TECHNIK

Die Serie MyStar bietet zahlreiche designstarke Produkte für die Unterputz-Montage. Auf der Wand präsentieren sich die Armaturen zeitlos elegant – im Inneren sorgt neueste Technik für Komfort und Sicherheit.



UP-Badearmatur

mit Sicherungseinrichtung, verchromt
Art.-Nr. 30 730 18 000 501



UP-Brausearmatur

verchromt
Art.-Nr. 30 730 28 000 001



UP-Bade- und Brausearmatur

verchromt
Art.-Nr. 30 730 18 000 001



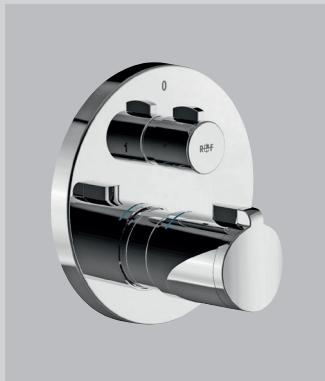
Flexx Boxx Einheitskörper

zu allen UP-MyStar Wannen- und Brausearmaturen, ohne Funktionseinheit, inkl. Spülset
Art.-Nr. 35 850 17 099 004



UP-Badethermostat

mit keramischem Ab- und Umstellventil
Art.-Nr. 30 730 82 000 001



UP-Brauser thermostat

mit keramischem Absperrventil
Art.-Nr. 30 730 80 000 001

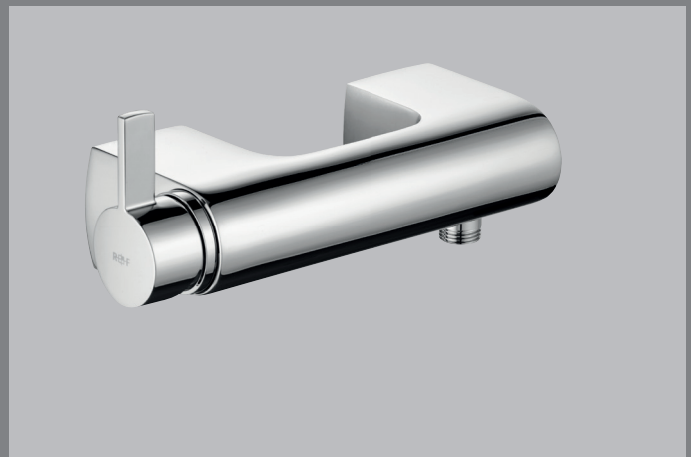
AUF PUTZ LEICHT MONTIERT

Die speziell für die Aufputz-Montage vorgesehene Wannenfüll- und Brausearmatur sowie die Brausearmatur komplettieren das MyStar Armaturen-Sortiment. Alle Produkte sind hochwertig verchromt und auch für den Niederdruck-Betrieb geeignet.



AP-Wannenfüll- und Brausearmatur

verchromt
Art.-Nr. 30 730 16 000 000



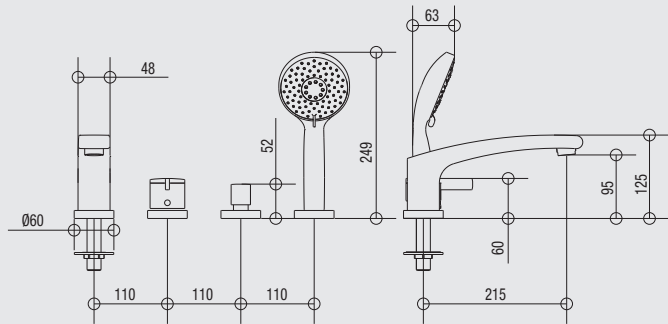
AP-Brausearmatur

verchromt
Art.-Nr. 30 730 26 000 000

MYSTAR ARMATUREN – ZAHLEN UND FAKTEN

AP-4-Loch-Wannenrandarmatur

Bausatz 2, Handbrause 3-strahlig
Art.-Nr. 30 730 24 000 000



Montageblock für 4-Loch-Wannenrandarmatur

Art.-Nr. 35 850 58 099 000

