

MYSTAR KERAMIK

Ästhetik und Funktionalität in Perfektion



(MEHR) RAUM FÜR MARKANTE FORMEN



Behaglichkeit, Komfort, Wohlfühlatmosphäre im Bad – all das wird mit den exklusiven Keramiken der Serie MyStar problemlos realisiert. Dank ihrer klaren Linienführung, der funktionalen Form und dem schlichten, reduzierten Design fügen sich die MyStar Keramiken harmonisch in jede moderne Raumarchitektur ein und setzen nachhaltige optische Akzente.

Doch nicht nur das markante Design, auch die Verarbeitungsqualität begeistert. Alle Keramiken verfügen über eine plane und porenfreie Oberfläche, die für Tiefenglanz sorgt und eine einfache Reinigung ermöglicht. Dies wird durch die Beschichtung OCC (OptiCleanCoat = dauerhaft eingebrannte Glasur) ermöglicht.

Mit ihrer Vielfalt an Waschtischen, WCs, Bidets und Urinalen eröffnet die Keramik der Serie MyStar maximale Gestaltungsfreiheit bei der Badplanung. Ergänzt wird das Angebot durch formschöne verchromte Handtuch-Relings für die Waschtische. Diese lassen sich durch bereits im Waschtisch integrierte Aufnahmebuchsen auch nachträglich leicht montieren und sichern so ein echtes Plus an Komfort.

Perfekt abgestimmt auf die hochwertigen Keramiken verfügt die Serie MyStar auch über exklusive Armaturen, Badewannen, Duschabtrennungen, Badmöbel, Accessoires und Spiegel.

EXKLUSIVE VIELFALT FÜR JEDEN GESCHMACK

Ob eckig oder rund, kompakt oder großzügig designt: Die Serie MyStar bietet für jeden Geschmack eine ideale Lösung. Alle Waschtische lassen sich als Wand- oder Aufsatzbecken ohne

Aufwand montieren. Die Waschtische verfügen über ein mittiges Hahnloch, zwei weitere sind für die Verwendung einer 3-Loch Armatur bereits vorgestochen.



Waschtisch 120 rund
120x50x18 cm
Art.-Nr. 30 252 00 045 120

Handtuchreling Front für MyStar 120 rund
Art.-Nr. 30 252 00 900 120



Waschtisch 100 rund
100x50x18 cm
Art.-Nr. 30 252 00 045 100

Handtuchreling Front für MyStar 100 rund
Art.-Nr. 30 252 00 900 100



Waschtisch 80 rund
80x50x18 cm
Art.-Nr. 30 252 00 045 080

Handtuchreling Front für MyStar 80 rund
Art.-Nr. 30 252 00 900 080



Waschtisch 65 rund
65x50x18 cm
Art.-Nr. 30 252 00 045 065

Handtuchreling Front für MyStar 65 rund
Art.-Nr. 30 252 00 900 065



Waschtisch 50 rund
50x40x18 cm
Art.-Nr. 30 252 41 045 050

Handtuchreling Front für MyStar 50 rund
Art.-Nr. 30 252 41 900 050



Waschtisch 90 eckig
90x50x18 cm
Art.-Nr. 30 252 02 045 090

Handtuchreling Front für MyStar 90
Art.-Nr. 30 252 02 900 090



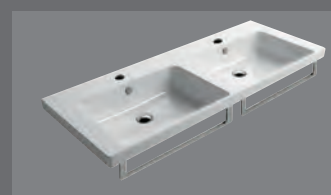
Waschtisch 75 eckig
75x50x18 cm
Art.-Nr. 30 252 02 045 075

Handtuchreling Front für MyStar 75
Art.-Nr. 30 252 02 900 075



Waschtisch 60 eckig
60x50x18 cm
Art.-Nr. 30 252 02 045 600

Handtuchreling Front für MyStar 60
Art.-Nr. 30 252 02 900 600



Doppel Waschtisch 125 eckig
125x50x18 cm
Art.-Nr. 30 252 11 045 125

Handtuchreling Front für MyStar 125
Art.-Nr. 30 252 11 900 125 (2 Stück im Set)



Handwaschbecken 42
42x34x18 cm
Art.-Nr. 30 252 42 045 042

Handtuchreling Front für MyStar 42
Art.-Nr. 30 252 42 900 042

TOP-QUALITÄT UND KOMFORT GARANTIERT

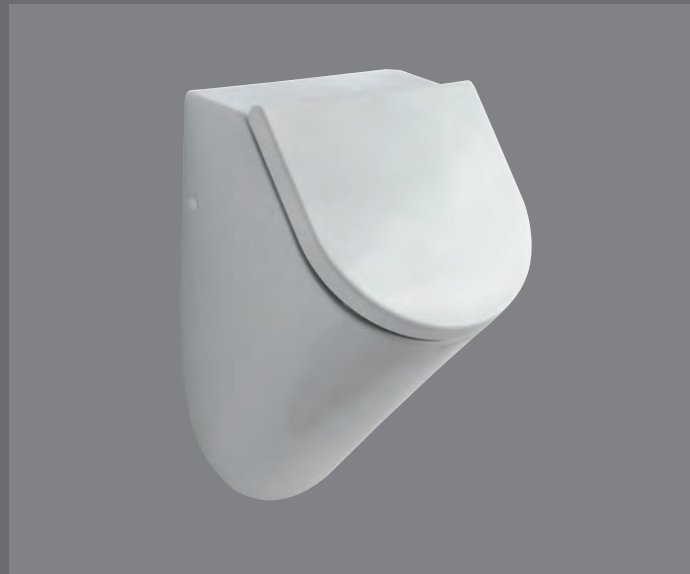
Qualität hat bei der Serie MyStar oberste Priorität. Alle WCs (und Urinale) werden – über dem normalen Standard – durchgehend aufwendig glasiert, was für zusätzliche Robustheit und Langle-

bigkeit sorgt. Für ein Plus an Komfort sind die Urinal-Deckel und WC-Sitze auch mit Absenkautomatik erhältlich – so wird ein lautes Zuknallen oder Fallenlassen des Deckels wirksam verhindert.



Wand Tief-Spül-WC
55x36 cm, Art.-Nr. 30 252 56 045 000

Wand Tief-Spül-WC Compact (o. Abb.)
50x36 cm, Art.-Nr. 30 252 55 045 000

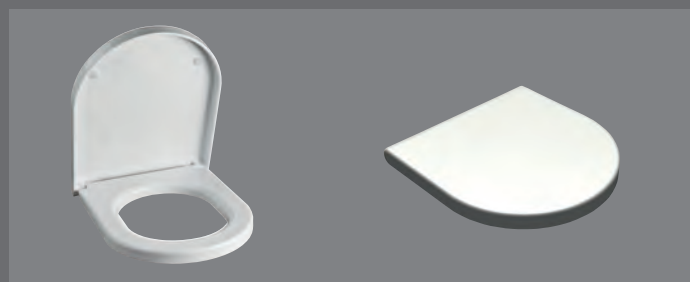


Urinal inkl. Deckel mit Absenkautomatik
34,5x31 x 37 cm, Art.-Nr. 30 252 82 045 000
Urinal ohne Deckel (ohne Abb.)
34,5x31 x 37 cm, Art.-Nr. 30 252 81 045 000

Bitte beachten Sie unbedingt die Montageanweisung!



Stand Tief-Spül-WC
55x36 cm, Art.-Nr. 30 252 59 045 000



WC-Sitz mit Absenkautomatik
für WC 55x36 cm und 50x36 cm
Art.-Nr. 30 252 76 045 500

WC-Sitz ohne Absenkautomatik (ohne Abb.)
für WC 55x36 cm und 50x36 cm
Art.-Nr. 30 252 76 045 000

EINE RUNDUM SAUBERE LÖSUNG

Dezent im Design, klar in der Form, äußerst funktional: Die hochwertigen Bidets – als Stand- und Wandausführung erhältlich – runden die Keramik der Serie MyStar gekonnt ab.



Wand-Bidet
55x36 cm
Art.-Nr. 30 252 50 045 000

Wand-Bidet Compact (ohne Abb.)
50x36 cm
Art.-Nr. 30 252 51 045 000

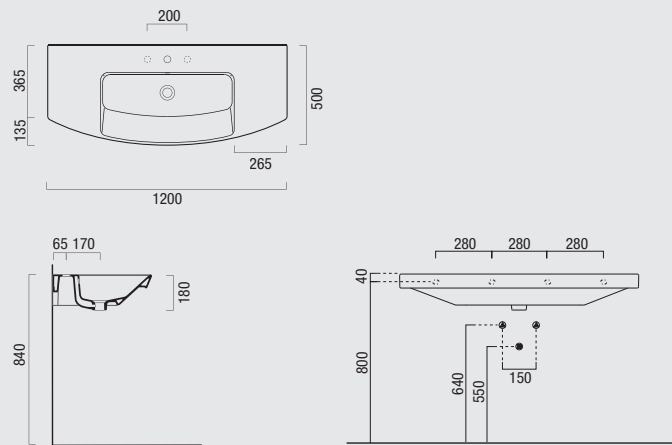


Stand-Bidet
55x36 cm
Art.-Nr. 30 252 53 045 000

MYSTAR KERAMIK – ZAHLEN UND FAKTEN

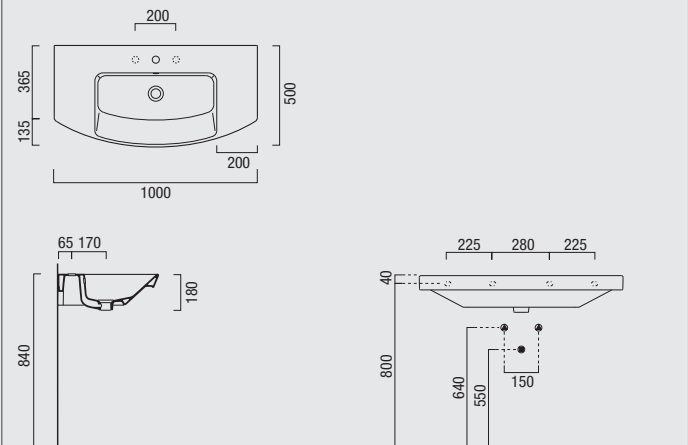
Waschtisch 120 rund

120x50x18 cm
 Art.-Nr. 30 252 00 045 120
 Handtuchreling Front für MyStar 120 rund
 Art.-Nr. 30 252 00 900 120



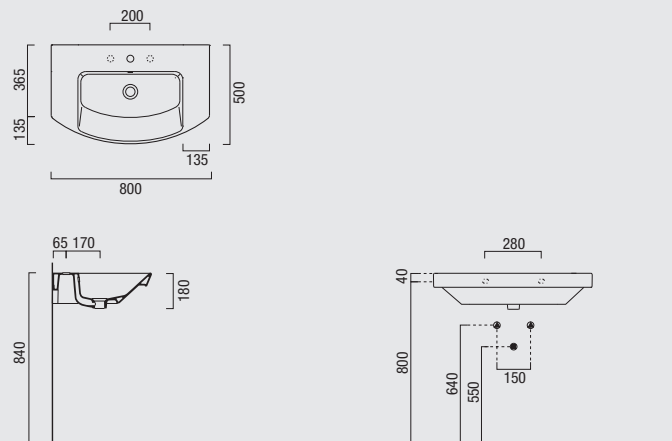
Waschtisch 100 rund

100x50x18 cm
 Art.-Nr. 30 252 00 045 100
 Handtuchreling Front für MyStar 100 rund
 Art.-Nr. 30 252 00 900 100



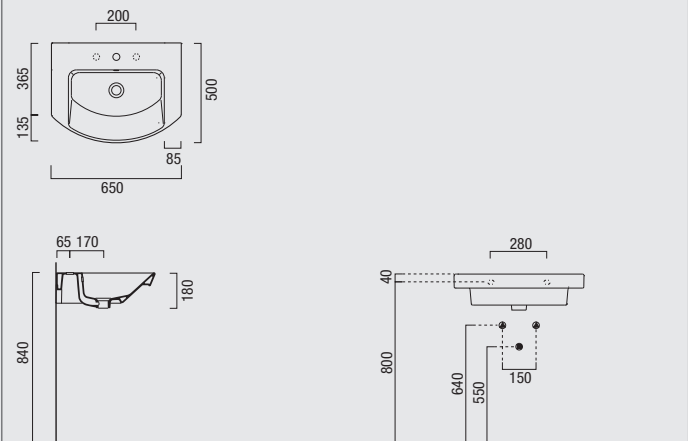
Waschtisch 80 rund

80x50x18 cm
 Art.-Nr. 30 252 00 045 080
 Handtuchreling Front für MyStar 80 rund
 Art.-Nr. 30 252 00 900 080



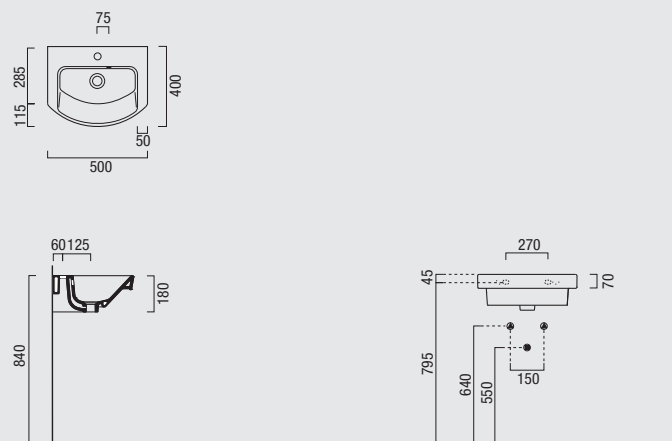
Waschtisch 65 rund

65x50x18 cm
 Art.-Nr. 30 252 00 045 065
 Handtuchreling Front für MyStar 65 rund
 Art.-Nr. 30 252 00 900 065



Waschtisch 50 rund

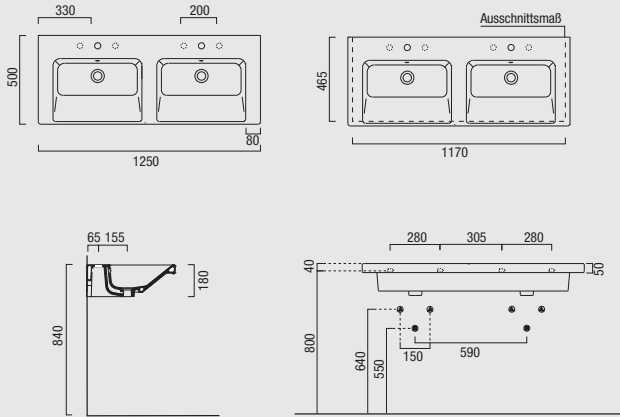
50x40x18 cm
 Art.-Nr. 30 252 41 045 050
 Handtuchreling Front für MyStar 50 rund
 Art.-Nr. 30 252 41 900 050



MYSTAR KERAMIK – ZAHLEN UND FAKTEN

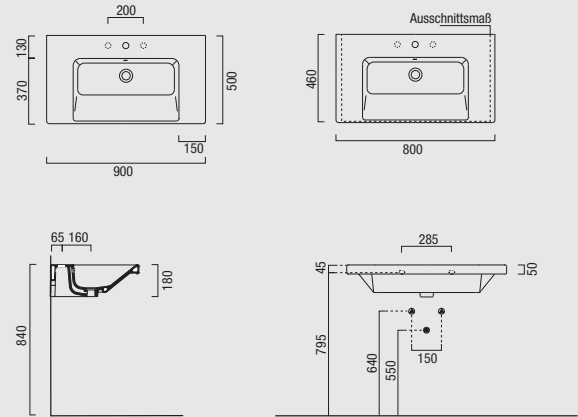
Doppelwaschtisch 125 eckig

125x50x18 cm
 Art.-Nr. 30 252 11 045 125
 Handtuchreling Front für MyStar 125
 Art.-Nr. 30252 11 900 125 (2 Stück im Set)



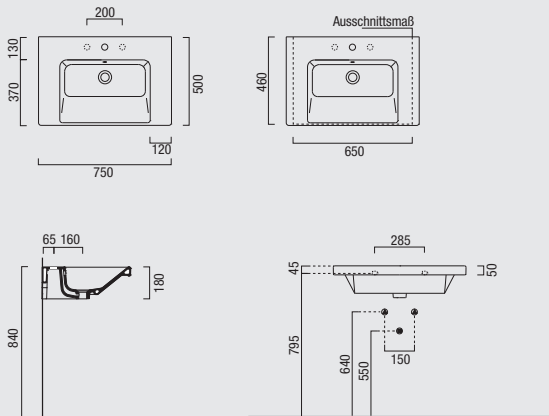
Waschtisch 90 eckig

90x50x18 cm
 Art.-Nr. 30 252 02 045 090
 Handtuchreling Front für MyStar 90 rund
 Art.-Nr. 30252 02 900 090



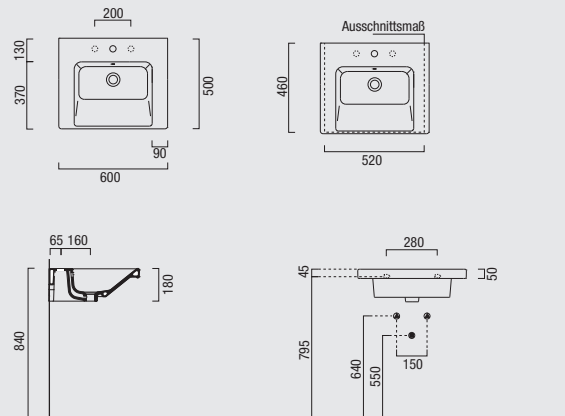
Waschtisch 75 eckig

75x50x18 cm
 Art.-Nr. 30 252 02 045 075
 Handtuchreling Front für MyStar 75 rund
 Art.-Nr. 30 252 02 900 075



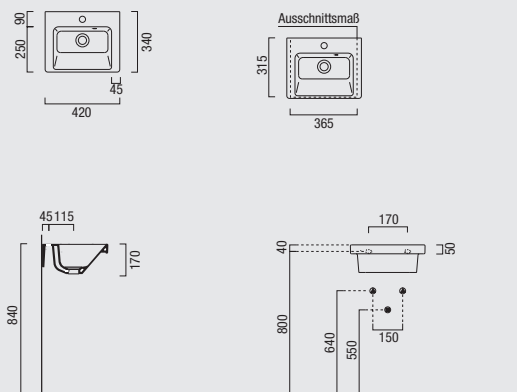
Waschtisch 60 eckig

60x50x18 cm
 Art.-Nr. 30 252 02 045 600
 Handtuchreling Front für MyStar 60
 Art.-Nr. 30252 02 900 600



Handwaschbecken 42

42x34x18 cm
 Art.-Nr. 30 252 42 045 042
 Handtuchreling Front für MyStar 42
 Art.-Nr. 30 252 42 900 042

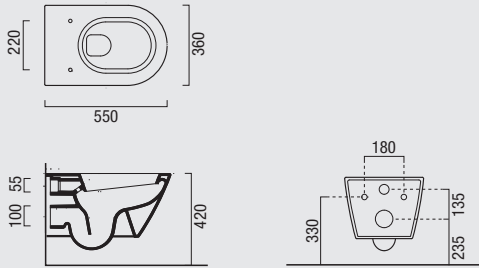


MYSTAR KERAMIK – ZAHLEN UND FAKTEN

Wand Tief-Spül-WC

55 x 36 cm
Art.-Nr. 30 252 56 045 000

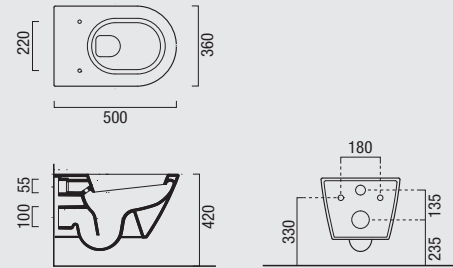
WC-Sitz mit Absenkautomatik für WC 55 x 36
Art.-Nr. 30 252 76 045 500
WC-Sitz ohne Absenkautomatik für WC 55 x 36
Art.-Nr. 30 252 76 045 000



Wand Tief-Spül-WC Compact

50 x 36 cm
Art.-Nr. 30 252 55 045 000

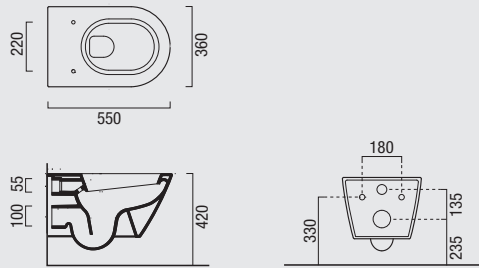
WC-Sitz mit Absenkautomatik für WC 50 x 36
Art.-Nr. 30 252 76 045 500
WC-Sitz ohne Absenkautomatik für WC 50 x 36
Art.-Nr. 30 252 76 045 000



Stand Tief-Spül-WC

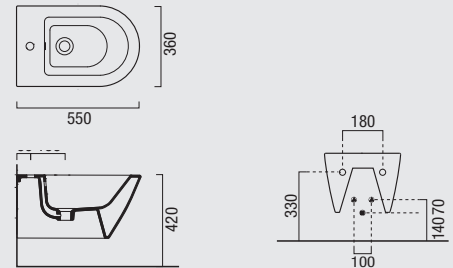
55 x 36 cm
Art.-Nr. 30 252 59 045 000

WC-Sitz mit Absenkautomatik für WC 55 x 36
Art.-Nr. 30 252 76 045 500
WC-Sitz ohne Absenkautomatik für WC 55 x 36
Art.-Nr. 30 252 76 045 000



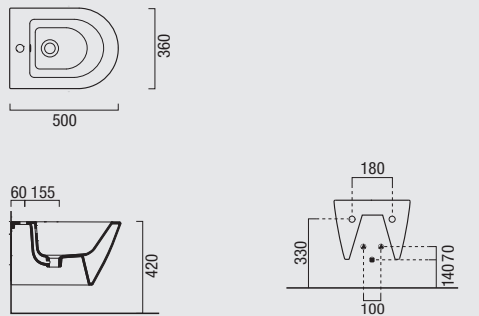
Wand-Bidet

55 x 36 cm
Art.-Nr. 30 252 50 045 000



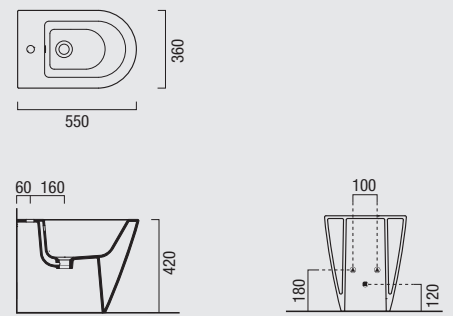
Wand-Bidet Compact

50 x 36 cm
Art.-Nr. 30 252 51 045 000



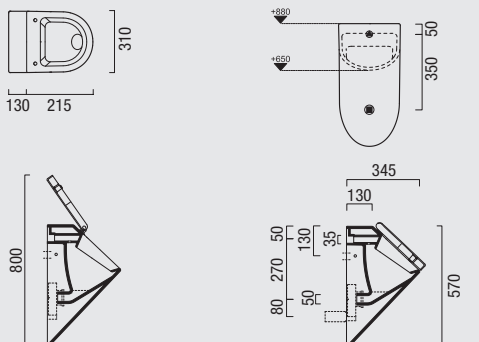
Stand-Bidet

55 x 36 cm
Art.-Nr. 30 252 53 045 000



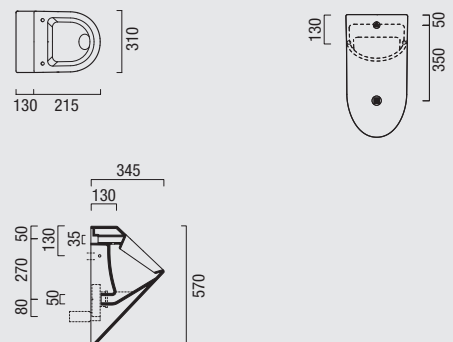
Urinal inkl. Deckel mit Absenkautomatik

Art.-Nr. 30252 82 045 000

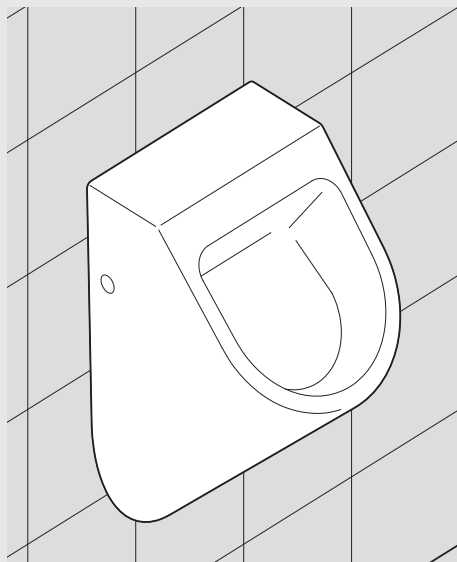


Urinal ohne Deckel

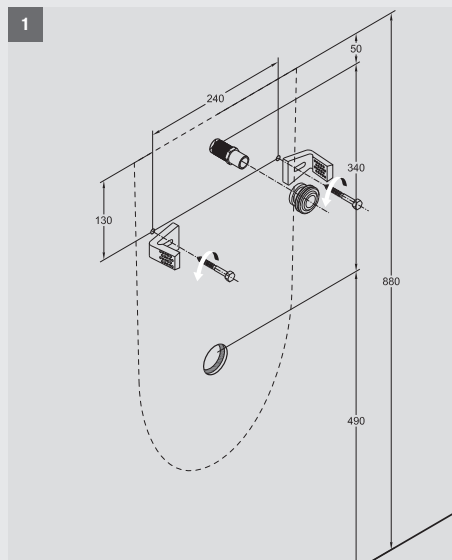
Art.-Nr. 30252 82 045 000



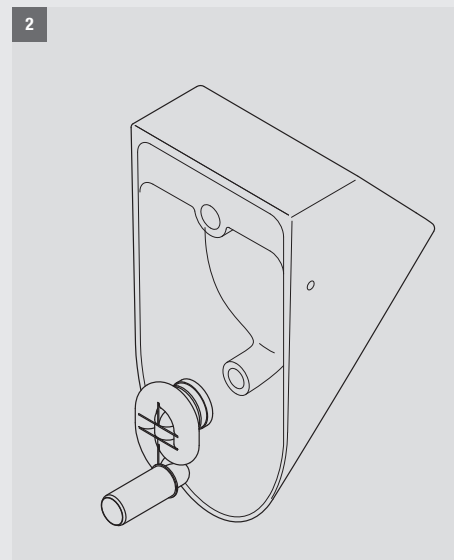
MONTAGEANLEITUNG MYSTAR URINAL



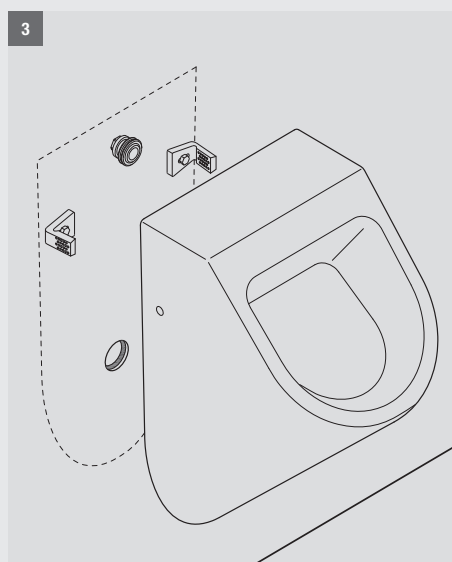
Vorwand-Befestigungen werden nicht benötigt



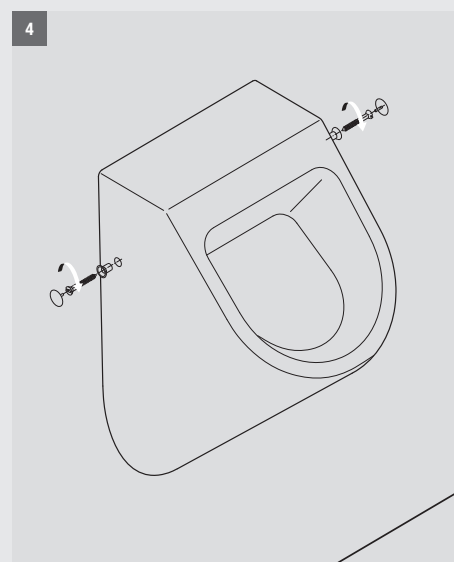
1 Wasseranschlüsse und Fixierhalterungen vorbereiten



2 Sifon montieren



3 Urinal an der Wand positionieren



4 Seitliche Fixierschrauben festziehen