

Tieftemperatur-Öl-Heizkessel VITOLA 200

VIESSMANN
climate of innovation





Millionenfach bewährt und technisch auf dem neuesten Stand: Vitola 200

Der Tiefemperatur-Heizkessel Vitola 200 ist seit vielen Jahren der bewährte Heizkessel im Viessmann Komplettangebot.

Klassische Tief- und Niedertemperatur-Heizkessel haben gegenüber Altanlagen den Vorteil der witterungsgeführten Betriebsweise. Während veraltete Heizkessel immer mit einer konstant hohen Kesselwassertemperatur von bis zu 90 °C arbeiten, wird bei Viessmann Ölheizungen die Temperatur des Kesselwassers abhängig von der Außentemperatur geregelt. Der Tiefemperatur-Heizkessel Vitola 200 schaltet sogar ganz ab, wenn keine Wärme benötigt wird. Damit senkt der Vitola 200 deutlich den Energieverbrauch und die Kosten.

Bewährte Technik in einem innovativen Konzept

Für den sicheren und wirtschaftlichen Heizbetrieb eines Vitola Heizkessels sorgt die biferrale Verbundheizfläche aus Guss und Stahl. Sie gilt als Maßstab für hohe Qualität und hat sich bisher 1,7 Millionen Mal bewährt. Gemeinsam mit den weiten Wasserwänden und dem großen Wasserinhalt gewährleistet sie eine wirksame Übertragung der Wärme. Gegen Wärmeverluste schützt eine wirkungsvolle Wärmedämmung Heizkessel und Warmwasserspeicher.

Schadstoffarme und effiziente Verbrennung

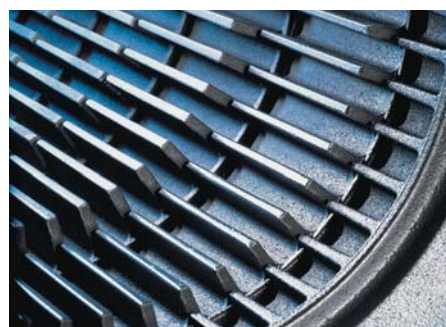
Für eine schadstoffarme Verbrennung sorgt der Öl-Blaubrenner Vitoflame 300 oder der Ölbrenner Vitoflame 200. Sie sind für alle handelsüblichen Heizöle EL ausgelegt und arbeiten umweltschonend und effizient. Dabei ist die Zumischung von bis zu zehn Prozent Bioöl möglich.

Komfortabel regeln – auch per App

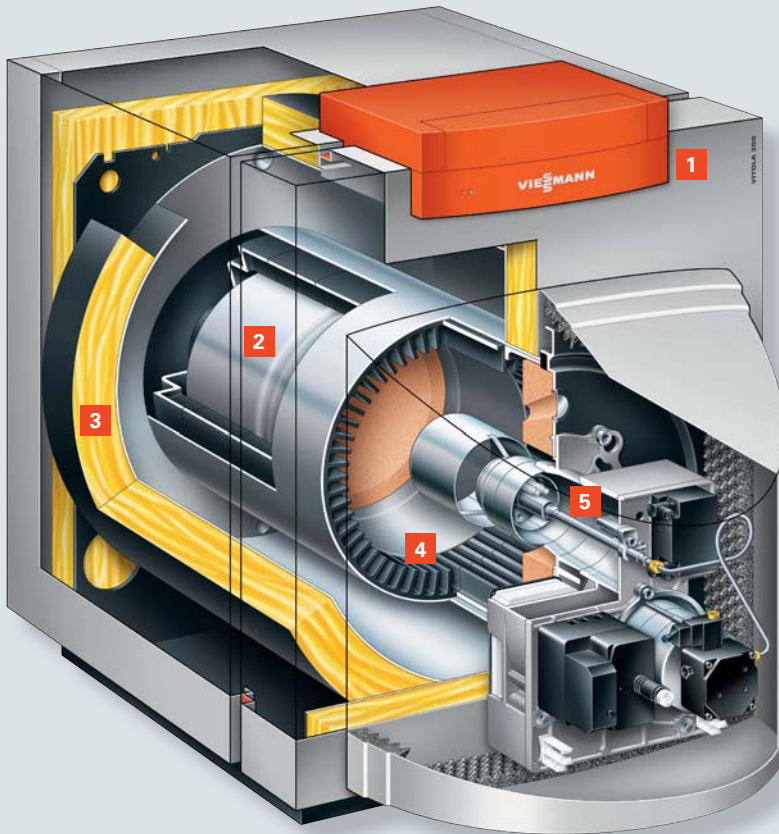
Die Regelung Vitotronic 200 mit Klartextanzeige und grafischer Unterstützung ermöglicht dem Nutzer eine einfache, selbst erklärende und menügeführte Bedienung. Zudem ist die Bedienung der Anlage per Smartphone über die Vitotrol App möglich – einfach, intuitiv und bequem von jedem Ort und zu jeder beliebigen Zeit.

Vitola 200: Der preiswerte Standardkessel

Der Vitola 200 ist in jedem Fall eine gute Wahl. Zur preisgünstigen Modernisierung ebenso wie zum schnellen Austausch eines alten Kessels. Der Vitola 200 ist äußerst zuverlässig und seit vielen Jahren der Standard für problemloses Heizen und einfache Warmwasserversorgung. Je nach Leistung eignet er sich für das Einfamilienhaus genauso wie für ein Mehrfamilienhaus.



Die bewährte biferrale Verbundheizfläche steht für hohe Wirtschaftlichkeit und lange Nutzungsdauer.



Vitola 200

- 1 Vitotronic Regelung
- 2 Edelstahl-Brennkammer, herausnehmbar
- 3 Hochwirksame Wärmedämmung
- 4 Biferrale Verbundheizfläche aus Guss und Stahl
- 5 Unit Ölbrenner Vitoflame 200 – raumluftunabhängiger Betrieb möglich



Vitotronic 200 Regelung mit übersichtlicher Menüführung

Profitieren Sie von diesen Vorteilen

- Öl-Tiefemperatur-Heizkessel mit Nenn-Wärmeleistungen bis 63 kW, auch für das Mehrfamilienhaus geeignet
- Preisgünstig und zuverlässig
- Norm-Nutzungsgrad 90 % (H_s)/96 % (H_i)
- Mit Öl-Blaubrenner Vitoflame 300 (bis 27 kW) oder Ölbrenner Vitoflame 200
- Biferrale Verbundheizfläche für hohe Betriebssicherheit und lange Nutzungsdauer
- Reduzierter Energieverbrauch durch automatische Abschaltung, wenn keine Wärme benötigt wird
- Schadstoffarme Verbrennung
- Einfach zu bedienende Vitotronic Regelung mit Klartext- und Grafikanzeige
- Alle handelsüblichen Heizöle EL verwendbar. Auch für Heizöl DIN 51603-6-EL A Bio 10: Heizöl EL schwefelarm mit Zumischungen bis 10 % Biokomponenten (FAME)
- Ideal für problemlosen Austausch bei defektem Altkessel

Technische Daten Vitola 200



Vitola 200

Nenn-Wärmeleistung (80/60 °C) kW		18	22	27	33	40	50	63
Abmessungen								
Länge	mm	1052	1109	1188	1300	1421	1560	1674
Breite	mm	594	639	667	667	776	804	804
Höhe	mm	914	927	934	934	1050	1085	1085
Gesamtgewicht	kg	148	171	201	223	311	388	422
Inhalt Kesselwasser	Liter	49	61	76	89	140	199	223

Ihr Fachpartner: