

ETA SH

Der Stückholzkessel mit bester
Brennstoffausnutzung.
20 bis 60 kW

ETA SH-P mit TWIN

Der flexible Kesseltyp.
Heizen mit Scheitholz
und Pellets.
20 und 30 kW (SH-P)
20 und 26 kW (TWIN)



Stückholzkessel ETA SH

Komfortabel mit Holz heizen

11

Einfach Nachlegen ohne Zündholz

Mit dem Öffnen der äußeren Isoliertür läuft automatisch der Saugzugventilator leise an. Sie öffnen die Füllraumtüre und legen Halbmeterscheite nach. Eine Schwelgasabsaugung über der Füllraumtüre verhindert dabei das Austreten von Rauch und Geruch aus dem offenen Kessel. Der Füllraum fasst so viele Halbmeter-Scheite, dass nur einmal am Tag, an kalten Wintertagen zweimal, nachgelegt werden muss. Sie schließen die Fülltüre, und das nachgelegte Holz brennt mit der Restglut aus dem letzten Feuer an, ohne Papier, ohne fein gehackte Holzspäne und ohne Zündholz, damit ist auch keine automatische Zündung notwendig. Den Wärmetauscher reinigen Sie mit ein paar Zügen am Reinigungshebel. Nur einmal wöchentlich, in der Übergangszeit nur alle 14 Tage, ist die Asche aus dem Kessel zu nehmen. Was hier so einfach klingt, ist auch so einfach, denn Bedienungs-freundlichkeit steht bei ETA an erster Stelle.



Stückholz und Pellets

An die Ausführung SH-P mit Pelletsanschlussflanschen (links und rechts) kann ein automatischer Pelletsbrenner angekoppelt werden, der, wenn Sie länger nicht nachgelegt haben (einstellbare Zeitspanne oder auch Tageszeit oder Wochentag), automatisch einspringt.



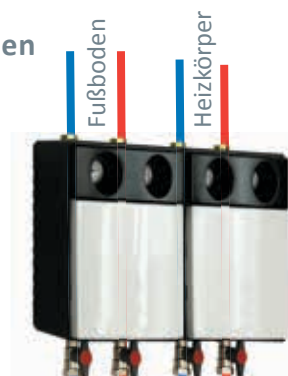
Raumtemperaturfühler fordert zum Nachlegen auf

Wenn es Zeit zum Nachlegen ist, leuchtet ein grünes Signal. Natürlich kann auch die gewünschte Raumtemperatur eingestellt oder zwischen Tag-, Nacht- und Automatikbetrieb umgeschaltet werden.



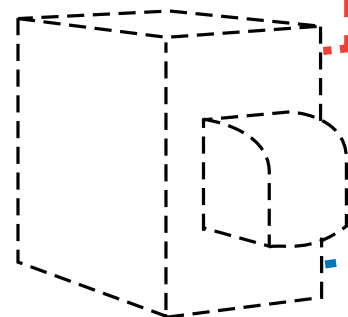
Regelung mit 5,7" Touchscreen

Perfekter Überblick über die gesamte Heizanlage.



Sichere Rücklaufanhebung

Die Pufferladepumpe bringt sofort nach dem Anheizen die volle Vorlauftemperatur und eine mischerregelte Rücklaufanhebung verhindert ein Kondensieren der Rauchgase im Wärmetauscher und die damit verbundene Kesselkorrosion. Die Mischerregelung ermöglicht auch eine Nutzung der Kesselrestwärme am Ende der Feuerphase.



Auch ein Öl-, Gas- oder Pelletskessel kann eingebunden werden

Wird länger nicht nachgelegt oder bis zu einer bestimmten Tageszeit nicht eingeheizt, kann ein Öl-, Gas- oder Pelletskessel vom Holzkessel gestartet werden.

Im Sommer heizt die Sonne ein

Mit 8 bis 12 m² Kollektor (2 m² je Person) kommt im Sommer das Warmwasser von der Sonne. Selbstverständlich kann unsere Regelung auch eine Solaranlage optimal regeln.



Platzsparend hygienisches Warmwasser

Mit einem Frischwassermodul wird hygienisches Warmwasser im Augenblick des Bedarfs erzeugt und die Warmwasserbereitung ist platzsparend in den Puffer integriert. Es ist natürlich auch ein herkömmlicher Warmwasserspeicher möglich.

Für niedrige Raumhöhen

können zwei kleinere Pufferspeicher miteinander verbunden werden.

Ob im Sommer oder Winter, mit einem Puffer - nachlegen, wenn Sie Zeit dazu haben

Für ein Holzfeuer, das nicht unbegrenzt nach unten drosselbar ist, wird es bei ganz kleiner Heizlast im Herbst und Frühjahr eng. Ein Puffer kann überschüssige Kesselleistung zwischenspeichern. Die ETA-Regelung kann mit einem Pufferspeicher über Nacht Wärme bereithalten. Sie haben dann morgens ein warmes Badezimmer und können vor dem Nachlegen noch in Ruhe frühstücken. Im Sommer müssen Sie für das Warmwasser nur alle 3 oder 4 Tage einheizen, mit einem Frischwassermodul, das den Puffer mit seinen tiefen Rücklauftemperaturen besser nutzt, vielleicht nur einmal in der Woche. In Deutschland verlangt die 1.BImSchV mindestens 55 Liter Puffer je kW Kesselleistung. Das sind für einen 30 kW Kessel 1650 Liter. Dieser Wert ergibt ein sehr komfortables Pufferspeichervolumen. Je tiefer die Rücklauf-temperatur zum Puffer ist, umso größer wird seine Wärmespeicherkapazität. Bei Heizkörpern kann mit engen feinststellbaren Thermostatventilen die Pufferausnutzung verbessert werden.

Schneller warm

Das ETA-Puffermanagement reduziert beim Anheizen mit einem Anfahrentlastungsventil (Zubehör) das Puffervolumen. Es fließt sofort die volle Kesselleistung in Ihr Haus und mit der eventuell noch vorhandenen Restwärme aus dem oberen Pufferteil wird das Aufheizen zusätzlich beschleunigt.

ETA SH

Ein sauberes Feuer mit bester Brennstoffausnutzung

11

Die Holzvergasung

Bevor Holz verbrennen kann, muss es erst mit Wärme in Gas umgewandelt werden. Ab 200°C beginnt der Zerfall in 20% Holzkohle und 80% Holzgas. So erklärt sich die lange Gasflamme eines Holzfeuers.

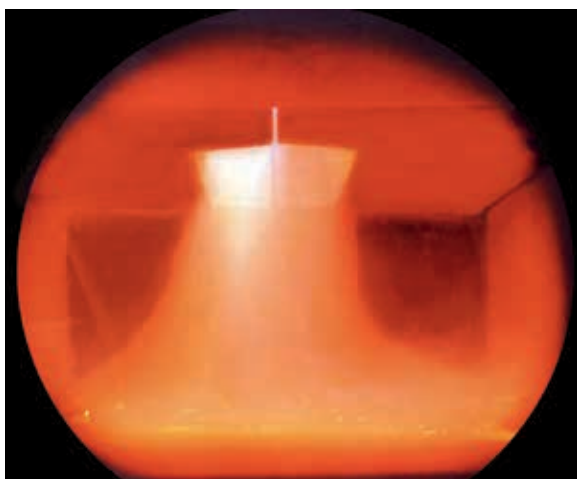
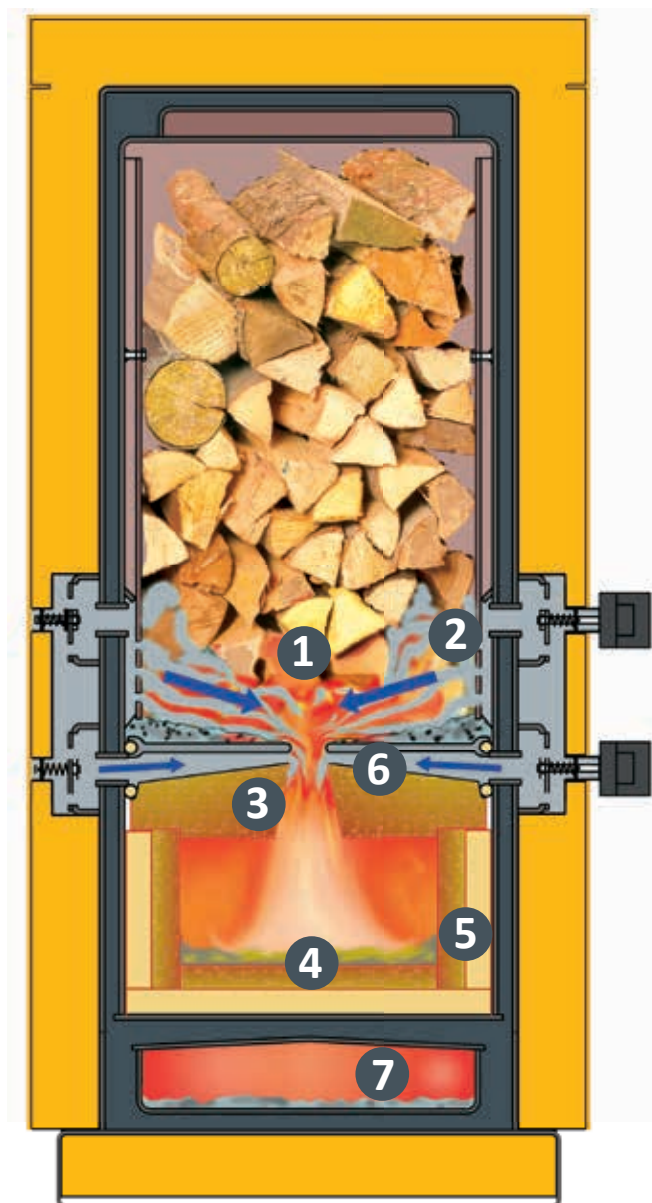
Großer Holzvorrat im Füllraum

Im Füllraum brennt am Fuß des Holzstapels ein kleines Vergasungsfeuer (1). Damit der Holzstapel im Füllraum nicht unkontrolliert ausgast und zu brennen beginnt, muss die Luftzufuhr gering gehalten werden. Die Elektronik des ETA SH regelt über die Primärluftmenge (2) die Vergasungsleistung. Diese Technik ermöglicht einem Kessel mit großem Holzinhalt langsamen und kontrollierten Abbrand und lange Brenndauer. Das Holzgas wird aus dem Füllraum nach unten in eine heiße Brennkammer abgesaugt.

Ohne elektrische Zündung

Nach dem Schließen der Fülltüre brennt das nachgelegte Holz mit der Restglut aus dem letzten Feuer an, ohne Papier und ohne Zündholz. Das funktioniert einfacher und effektiver als eine elektrische Zündung, die feine Holzspäne als Zündbrennstoff braucht.

Das Anheizen eines ETA SH ist auch nach einer längeren Feuerpause unkompliziert. Mit nur ein paar Blättern Zeitungspapier wird durch die Anheiztüre gezündet. Der Saugzugventilator sorgt für ein rasches Anbrennen und schon nach einigen Minuten, währenddessen Sie das Holz für die nächste Füllung bereitstellen, können Sie die Anheiztüre schließen und den Kessel alleine lassen.



Mischdüse und vollständige Verwirbelung

Zwischen Füllraum und Brennkammer sitzt beim ETA SH eine Mischdüse (3). Hier wird dem Holzgas vorgewärmte Verbrennungsluft (Sekundärluft) (6) zugeführt. Mit hoher Geschwindigkeit prallt die Flamme aus der Mischdüse auf den heißen Boden der Brennkammer und wird noch einmal durchwirbelt (4), damit jedes brennbare Gasteilchen sicher ausreichend Sauerstoff zur vollständigen Verbrennung findet.

Vollständiger Ausbrand in der patentierten Glühzonenbrennkammer

Um eine Verbrennung bei hohen Temperaturen zu erreichen, ist die patentierte ETA-Glühzonen-Brennkammer aus hoch feuerfester Keramik gebaut und zusätzlich wärmeisoliert (5). In dieser Glühzone hat die Flamme ausreichend Zeit, bis die letzten hartnäckigen Kohlenstoffringe (Holzteer) mit Temperaturen zwischen 900 und 1100°C aufbrechen und verbrennen.

Staub oder Mineralstoffe

Die Emission aus dem ETA SH liegt bereits heute unter den äußerst strengen Staubgrenzwerten, die in Deutschland ab 1.1.2015 einzuhalten sind. Der Feinstaub aus unserem Holzfeuer besteht zum größten Teil aus ungiftigen Mineralstoffen wie Kalk, Kalzium- und Magnesiumverbindungen.

Holz ist nicht einfach Holz

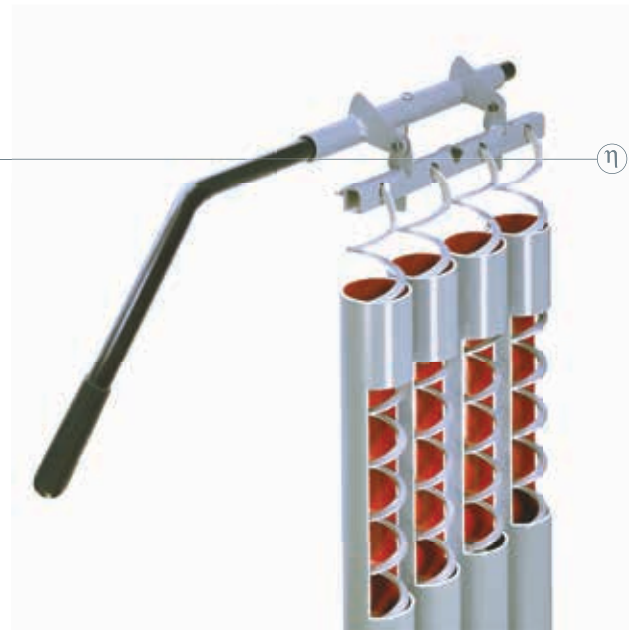
Theoretisch sind gespaltene Buchenscheite nach ein- bis zweijähriger Lagerung der ideale Brennstoff. In unseren Wäldern wachsen aber auch Fichten, Pappeln, ... Aus einem Baum erhält man dicke Scheite und dünne Äste. Die Feuerungsregelung mit Lambda-sonde im ETA SH hat damit kein Problem. Sie können gemischtes Holz in Ihren Kessel füllen, auch Holzbricketts. Nicht Sie müssen den Brennstoff an den Kessel anpassen, der ETA SH selbst passt sich automatisch an Ihr Holz an.

Mit Lambda-Regelung beste Brennstoffausnutzung

Mit der lambda-geregelten Sekundärluft (6) wird die Verbrennung im sauberen Bereich bei hohem Wirkungsgrad gehalten.

Bei zu wenig Luft fehlt Sauerstoff zur vollständigen Verbrennung. Aber auch zu viel Luft hat eine unvollständige Verbrennung zur Folge. Zu viel Luft kühlt das Feuer. Unter 700°C werden nicht mehr alle Teile des Holzgases verbrannt. Auch schleppt zu viel Luft zu viel Wärme ungenutzt aus dem Kessel.

Nicht nur mit ausgesuchtem Holz am Prüfstand, die Lambda-sonde im ETA SH gewährleistet gerade im tagtäglichen Betrieb optimale Verbrennungswerte und höchste Brennstoffausnutzung.



Turbulenter Wärmetauscher mit einfacher Reinigung

Erst nach völlig abgeschlossener Verbrennung strömt das heiße Gas in den kalten Teil des Kessels, um dort seine Wärme an das Kesselwasser abzugeben. Beim ETA SH zuerst ruhig durch einen langen Ascheabsetzkanal (7) und anschließend turbulent durch die mit Wirblatoren bestückten Wärmetauscherrohre. Je turbulenter, umso besser kommen die Gasteilchen mit der Rohrwand in Berührung und können so ein Maximum an Wärme an das Heizwasser abgeben. Tiefe Abgastemperaturen und damit hohe Wirkungsgrade werden erreicht.

Mit zwei- oder dreimal Ziehen am Reinigungshebel bei jedem Nachlegen werden die Wirblatoren in den Wärmetauscherrohren auf und ab bewegt. Die abgestreifte Flugasche fällt in den Aschesammelkanal - somit ist der Wärmetauscher immer sauber.

Mit Saugzug bleibt das Rauchgas im Kessel

Mit dem Saugzugkonzept herrscht im Inneren des gesamten Kessels Unterdruck. So treten in keiner Betriebsphase Rauchgase aus dem Kessel aus.

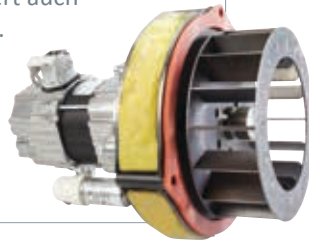


ETA-Technik

Durchdacht bis ins kleinste Detail

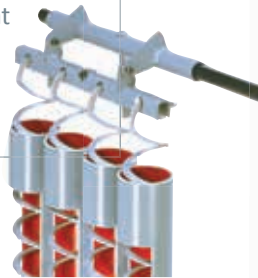
A Sicherer Unterdruck mit Saugzugventilator

Leiser drehzahl geregelter Saugzugventilator (nur 76 Watt) mit Rückmeldung sorgt für konstanten Unterdruck und hohe Betriebssicherheit unabhängig vom Kaminzug. Bis 30 Pa Kaminzug ist kein Zugbegrenzer erforderlich. Der Saugzug verhindert auch Schwelgasaustritt beim Nachlegen.



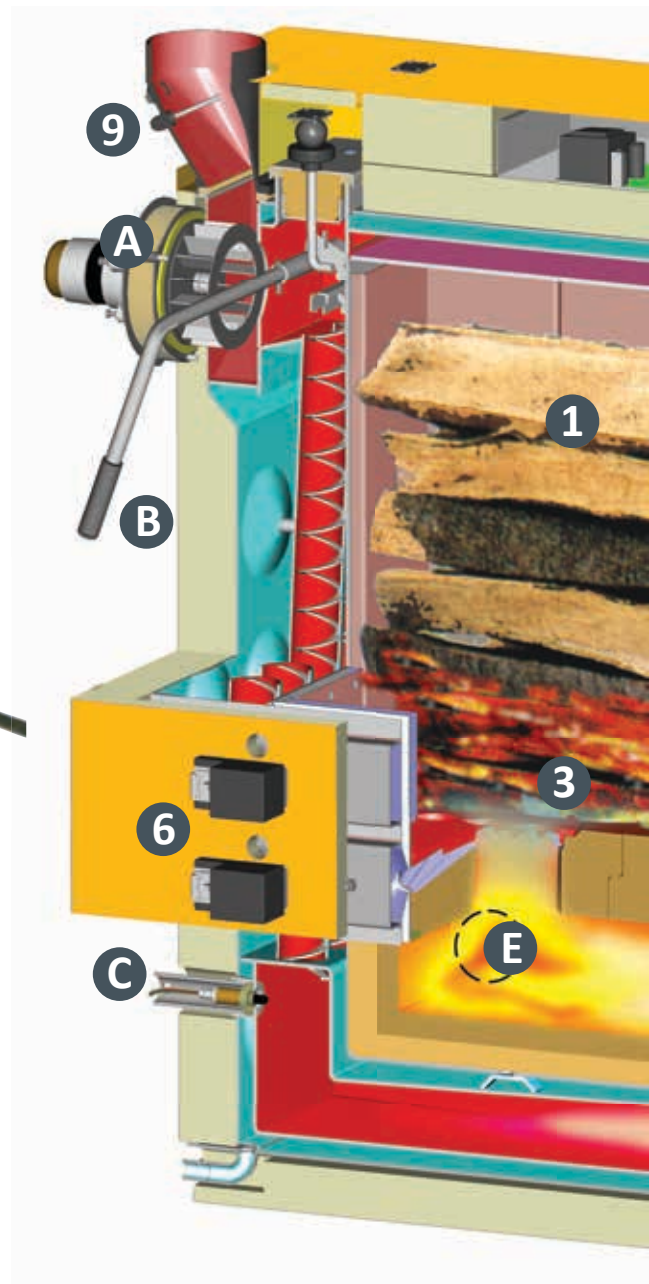
B Wärmetauscherreinigung

Mit täglich ein paar Zügen am Reinigungshebel werden die Wärmetauscherrohre rein gehalten. Mit einem saubereren Wärmetauscher hat ein Kessel den besseren Wirkungsgrad.



C Lambdasonde

Mit der Lambdasonde kompensiert die Regelung Brennstoffunterschiede (Holzart und Stückgröße) und optimiert leistungsabhängig Primär- und Sekundärluft. So wird eine saubere Verbrennung mit hohem Wirkungsgrad erreicht.



1 Großer Füllraum

150 Liter beim SH 20/30 und 223 Liter beim SH 40/50/60, für Halbmeter-Scheite 56 cm tief

2 Schwelgasabsaugung

verhindert Rauchaustritt beim Nachlegen

3 Anheizen ohne Zündholz

durch lange Restgluterhaltung

4 Anheiztüre

Befindet sich keine Glut mehr im Kessel, problemloses Anheizen über die mittlere Türe möglich

5 Einfachste Entaschung von vorne

Es ist nur einmal wöchentlich die gesamte Asche von vorne durch die Brennraumbüre zu entfernen, keine seitlichen Türen

6 Primärluft und Sekundärluftstellmotor

mit überwachter Stellungsrückmeldung



D Eine komplette Regelung für Ihre Heizanlage

Feuerführung, Puffermanagement, Warmwasserbereitung (Speicher oder Frischwasser), witterungsgeführte Heizkreisregelung mit Wochenprogramm für zwei Heizkreise, Solaranlage, aktive Überwachung aller Funktionen und Antriebe, LAN-Anschluss für Fernbedienung über Internet (PC, Smart-TV oder Smartphone) und USB-Anschluss.



E Patentierte Glühzonen-Brennkammer

Um hohe Temperaturen von 900 bis 1100°C für einen vollständigen Ausbrand zu halten, ist die patentierte ETA-Glühzonen-Brennkammer wärmeisoliert. Durch den mehrteiligen Aufbau mit Dehnfugen hält die Brennkammer diesen starken Belastungen lange stand.



Wenn es im Heizraum eng ist

Mit einer frei wählbaren Seite kann der Kessel knapp an die Wand gestellt werden. Es gibt weder hinten noch an der Seite Reinigungstüren. Die bei der Auslieferung rechts montierten Türscharniere können sehr einfach auf die linke Seite versetzt werden. Reinigungshebel und Stellmotore sind wahlweise links oder rechts zu montieren.

7 Isoliertüre

Rundum wärmeisoliert mit einer zusätzlichen Isoliertüre betragen die Abstrahlverluste nur 0,6%; die Verbrennungsluft wird hinter der Isoliertüre angesaugt, so werden die Wärmeverluste der Kesseltüren zur Luftvorwärmung genutzt

8 5,7" Touchscreen

in der Fronttüre eingebaut, damit ist das Bedienpanel beim Nachlegen geschützt

9 Abgastemperaturfühler

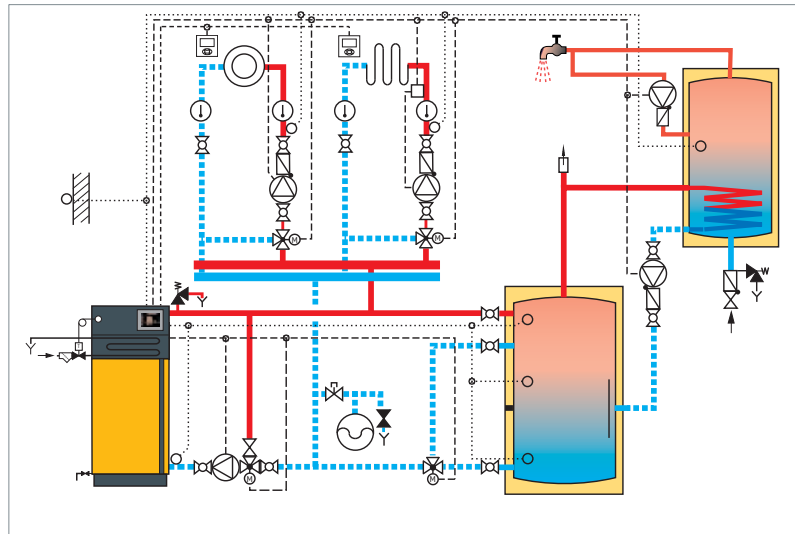
Stufenlose Einstellung der minimalen und maximalen Abgastemperatur zur Anpassung an einen bestehenden Kamin

10 Lieferzustand

Der Kessel wird unverkleidet geliefert; erst wenn die Installation fertig und das Heizhaus besenrein ist, wird die steckfertige Elektronik und die Verkleidung ausgepackt und am Kessel montiert

Grundausrüstung

- ① Leistungsmodulation mit drehzahlge-regeltem Saugzugventilator
- ① Verbrennungsregelung mit lambdageführter Brennstoffanpassung
- ① Kontinuierliche Überwachung des Betriebszustandes wie Lambda- und Abgastemperatur, Kessel- und Speichertemperaturen, Rücklaufanhebung, Drehzahlrückmeldung vom Saugzug und Stellungsrückmeldung von den Luftstellmotoren; Klartextmeldung bei Fehlern mit Hinweisen zur Behebung
- ① Pufferladepumpe und Rücklaufanhebung über Mischer mit Leistungsmanagement
- ① zwei witterungsgeführte Heizkreise mit Wochenprogramm, täglich drei Zeitfenster, Kommen- und Gehen-Funktion, Urlaubsabsenkung; optional erweiterbar mit Raumfühlern und Fernbedienung
- ① 5 frei wählbare Temperaturanzeigen
- ① serienmäßiger LAN-Anschluss für Fernbedienung über Internet, optionales GSM-Modem für Meldungen über SMS
- ① automatische Betriebsfortführung mit Öl/Gas-Kessel oder Pelletsbrenner

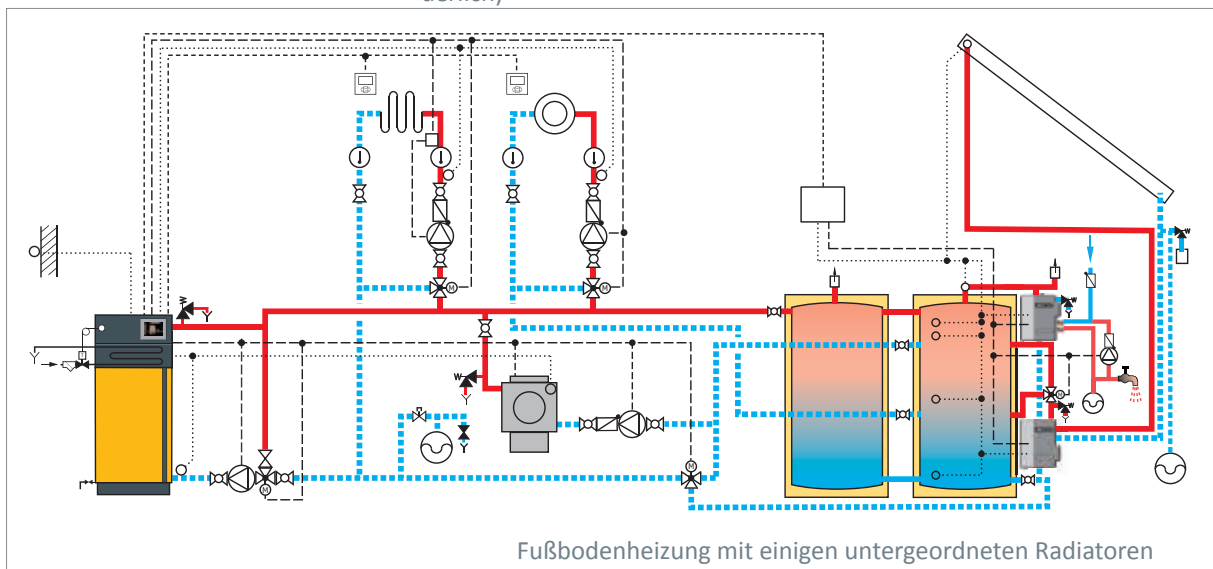


4 freie Ausgänge für eine Auswahl aus den folgenden 4 Funktionen:

- ① Warmwasserbereitung mit Speicher, Frischwassermodul oder Trinkwasserwendel im Puffer mit Wochenprogramm
- ① Warmwasserzirkulationspumpe mit Zeitprogramm oder bei Frischwassermodul Start mit kurzem Öffnen des Wasserhahns durch Strömungsschalter
- ① Solaranlage mit drehzahlge-regelter Pumpe, solar Wärmemengenbilanzierung
- ① Pumpe für Fernleitung oder externe Verbraucher mit/ohne Mischer (für den Mischer ist einer der beiden Heizkreisabgänge erforderlich)

Optionale Erweiterung mit Wandkasten

- ① zusätzlich zwei weitere Heizkreise
- ① zusätzlich 4 Abgänge
- ① Regelung komplexer Solaranlagen mit Schichtladung



Sie haben Holz zur Verfügung, aber nicht genug, um den ganzen Winter damit zu heizen, oder Sie wollen mit Scheitholz heizen, fahren aber gerne und oft über das Wochenende fort und wünschen sich ein warmes Haus, wenn Sie heimkommen? Für Sie gibt es den ETA SH-P Scheitholzkessel kombiniert mit dem Pelletsbrenner ETA TWIN.

Wenn Sie heute nur mit Scheitholz heizen wollen und Pellets erst in Zukunft planen, entscheiden Sie sich beim Stückholzkessel für die Ausführung ETA SH-P mit Pelletsflanschen. An diesen kann auch noch zu einem späteren Zeitpunkt ein ETA TWIN Pelletsbrenner angebaut werden.

Automatisches Umschalten

Durch einen von der Scheitholzfeuerung getrennten Pellets-Feuerraum ist ohne Umbau ein flexibles Umschalten zwischen Scheitholz und Pellets möglich. Wenn das Scheitholz abgebrannt und der Puffer leer ist, fordert ein grünes Signal am Raumfühler in Ihrem Wohnraum zum Nachlegen auf. Legen Sie nicht innerhalb jener Zeitspanne nach, die Sie in der Regelung eingestellt haben, wird automatisch mit Pellets geheizt. Wenn Sie die Kesseltüre öffnen, um wieder mit Scheitholz zu heizen, schaltet sich der Pelletsbetrieb automatisch ab.

Selbstreinigender Drehrost

Der von ETA entwickelte und patentierte Drehrost reinigt sich selbst. Nach 25 bis 35 kg Pellets wird er durch einen Reinigungskammgedreht, um Asche und Schlacke aus den Luftspalten zu entfernen. Mit einem sauberen Rost ist eine gleichmäßige Luftführung durch den Brennstoff sichergestellt. Und im Feuerbetrieb wird das Glutbett mit sanften Rostbewegungen geschürt. Das Ergebnis ist ein hoher Ausbrand der Pellets, somit wenig Asche und beste Brennstoffausnutzung.



Varianten für die optimale Pelletslagerung

Mit dem Saugtransport der Pellets zum Kessel kann das Lager bis zu 20 m entfernt und auch über oder unter dem Heizraum liegen. Um einen bestehenden Raum zu adaptieren, empfehlen wir unser modulares Austragschneckensystem. Aber auch Saugsonden, ein Sacksilo (in Deutschland dürfen bis zu 6,5 Tonnen im Aufstellungsraum des Heizkessels gelagert werden) oder ein Erdtank außerhalb des Hauses sind möglich. Die Verbindung vom Lager zum Kessel erfolgt mit zwei flexiblen Schläuchen DN 50, einer zum Saugen der Pellets und der zweite für die Rückluft ins Lager.

Ein Raum mit 2 x 2,5 m Grundfläche und 2,4 m hoch fasst für 12 kW Heizlast den jährlichen Pelletsbedarf einschließlich 20 % Reserve für einen besonders kalten Winter. Für Pellets bedarf es im Regelfall keines größeren „Tankraumes“ als für eine Ölheizung.



ETA SH-P und TWIN

Heizen mit Stückholz und Pellets

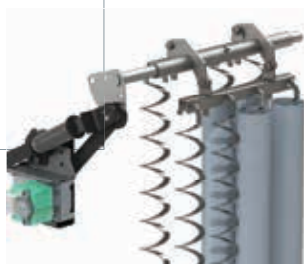
A Zwischenbehälter für Pellets

am Kessel mit 60 kg Zwischenspeicherung reduziert die Laufzeit der Pelletsförderung vom Lager zum Kessel auf 1 Mal je 10 Minuten am Tag. Der Zeitpunkt der Förderung kann in der Regelung eingestellt werden.



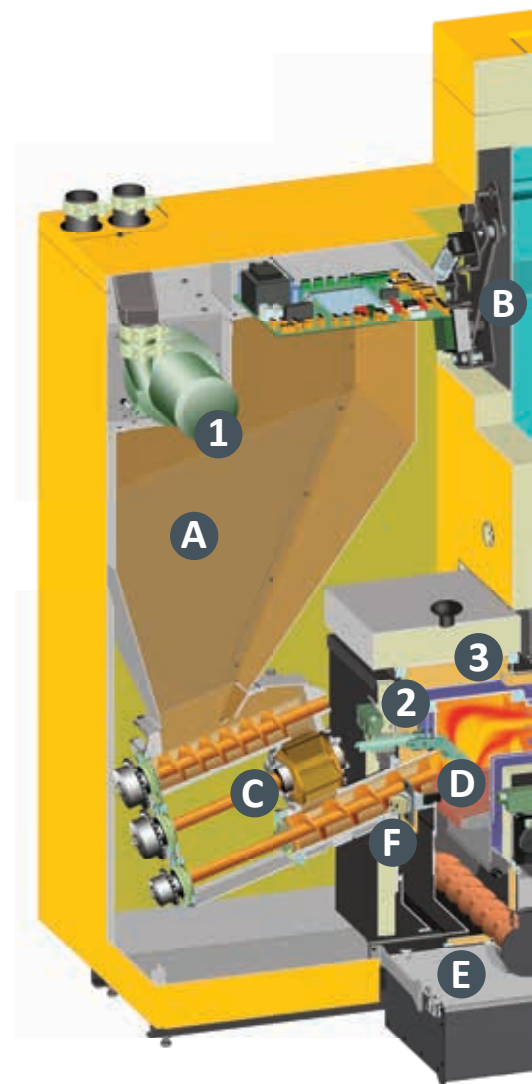
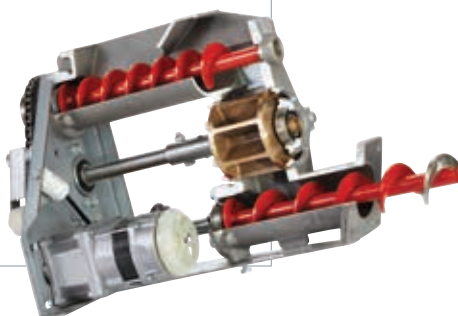
B Wärmetauscherreinigung

Vollautomatisch mit Wirblatoren. Mit einem saubereren Wärmetauscher hat ein Kessel den besseren Wirkungsgrad.



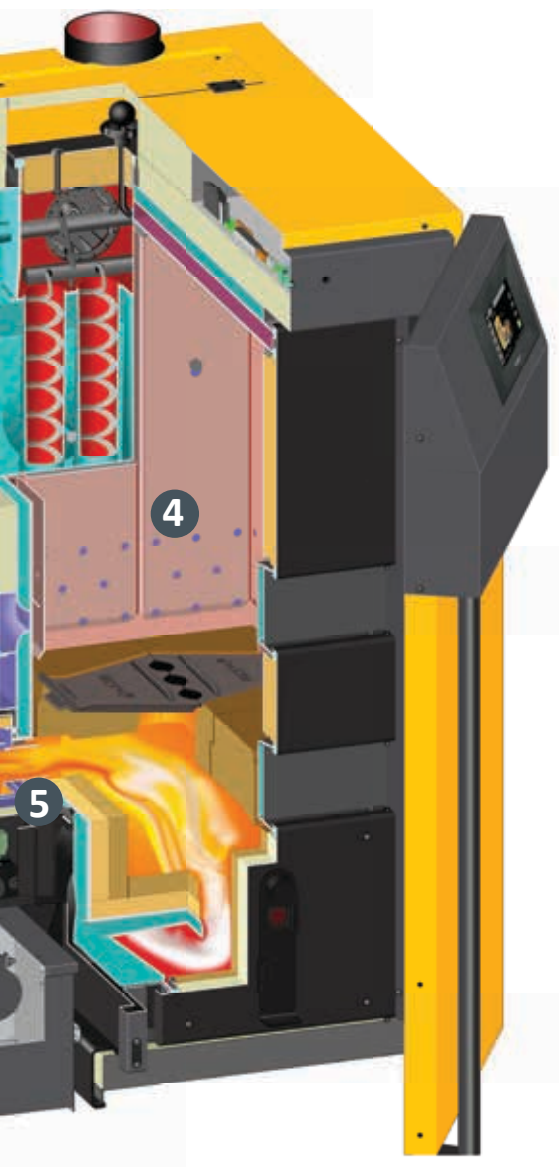
C Sicher mit Zellenradschleuse

Sie gewährleistet absolute Rückbrandsicherheit. Die Pellets werden aus dem Zwischenbehälter mit einer Schnecke in das Zellenrad dosiert. Es müssen keine Pellets abgeschert werden und ein Verschleiß der Dichtkanten wird vermieden. So bleibt die Rückbrandsicherheit über die gesamte Lebensdauer des Kessels erhalten.



1 Saugturbine für den Pelletstransport
vom Lagerraum zum Zwischenbehälter überwindet Entfernungen bis zu 20 m und Höhenunterschiede bis zu zwei Stockwerken

2 Allseitig geschlossene Entgasungszone für Pellets
verhindert ein Absetzen von unverbrannten Pellets in das Entaschungssystem

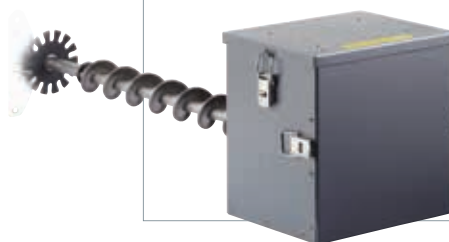


D Selbstreinigender patentierter Drehrost



Nach 25 bis 35 kg Pellets wird ein Reinigungsvorgang durchgeführt. Der Rost wird dabei durch einen Kamm gedreht, um Asche und Schlacke auch aus den Luftspalten zu entfernen. Mit kleinen Rostbewegungen im Feuerbetrieb wird das Glutbett geschürt, um besten Ausbrand mit geringem Ascheanfall zu gewährleisten.

E Automatische Ascheaustragung



Die Asche aus dem Pelletsbrenner wird in einem abnehmbaren Aschebehälter (16 Liter) komprimiert, er muss nur 2- bis 3-mal je Heizsaison entleert werden.

F Betriebsfortführung mit automatischer Zündung



Wenn nicht mit Scheiten geheizt wird, startet bei Wärmebedarf automatisch der Pelletsbrenner. Die Zündung erfolgt automatisch. Der Pelletsbetrieb kann zeitlich begrenzt werden: auf eine einstellbare Tageszeit, auf wählbare Wochentage oder auf eine Mindestzeitdauer (bis zu 48 Stunden) nach dem letzten Scheitholzfeuer.

3 Eigene Pelletsbrennkammer

ermöglicht optimale Brennstoffnutzung der Pellets und automatische Umschaltung von Stückholz auf Pellets ohne händischen Umbau bzw. Umschaltung; dies funktioniert auch, wenn Sie sich nicht im Haus befinden, da sich der Pelletsbrenner automatisch einschaltet, bevor die Temperatur zu niedrig ist

4 Großer Scheitholzfüllraum

für Halbmeterscheite und damit ein vollwertiger Stückholzkessel mit langer Brenndauer, einmal nachlegen - an normalen Tagen, zweimal, wenn es sehr kalt ist

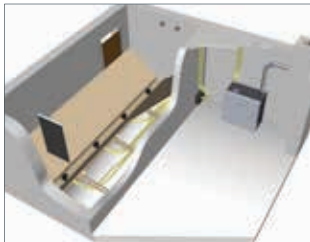
5 Übergangsflansch in Glühzonenbrennkammer

Aus der Pelletsbrennkammer werden die Verbrennungsgase in die heiße Nachbrennkammer des Stückholzkessels geleitet; nach dem vollständigen Ausbrand wird im Wärmetauscher des Stückholzkessels die Energie an das Heizwasser übertragen



Bis zu 20 m zwischen Kessel und Lagerraum möglich

Die ETA Lagerraumkonzepte sind an jede Raumsituation anpassbar und mit einer Saugförderung über flexible Schläuche vom Pelletslager zum Kessel kombiniert. Bis zu 20 Meter Entfernung und auch Höhenunterschiede bis zu zwei Stockwerke überwindet die im Kessel integrierte Saugturbine problemlos.



Ein 60 kg Tagesbehälter im Kessel reduziert die Laufzeit der Pelletsförderung auf 1 bis 2 mal je 10 Minuten am Tag. Die bevorzugte Tageszeit für die Förderung kann in der Regelung eingestellt werden.

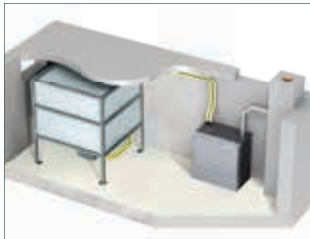
Jeder vorhandene Raum - auch ein bestehender Öltankraum - kann mit dem modularen ETA Austragsystemen zum optimalen Pelletslager adaptiert werden.

Die ETA Standardlösung - Austragschnecke



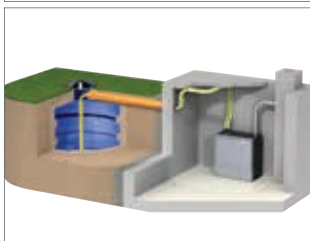
Eine bis zu 5 m lange Schnecke über die ganze Lagerlänge entleert das Lager sicher und komplett. Die Trennung von Austragung (Schnecke) und Transport (Saugturbine) ermöglicht ein Freisaugen der Schläuche nach jedem Transport und damit auch Steigstrecken über zwei Geschosshöhen.

Wenn keine Schnecke möglich ist - Saugsonden



Für Lagerräume, in denen der Einbau einer Schnecke auf Schwierigkeiten stößt, bietet ETA ein pneumatisches Austragsystem mit bis zu vier Saugsonden an. Mit einer automatischen Umschalteneinheit werden die Sonden zu einem System zusammengefasst. Bei Lagern mit einer Grundfläche kleiner als 2 m² und einem jährlichen Pelletsverbrauch kleiner 2 Tonnen ist eine Einzelsaugsonde möglich.

Für ein kleines Lager in einem großen Raum - ETAbox



Ursprünglich war die ETAbox für Nebenräume gedacht. Jetzt erlauben Gesetzesänderungen in den meisten deutschen Bundesländern 6,5 Tonnen Pellets im Aufstellraum des Kessels (max. 50 kW). In der Schweiz sind in einem separaten Heizraum bis zu 6,5 Tonnen Pellets erlaubt. Einzelne österreichische Bundesländer erlauben die Lagerung von bis zu 10 Tonnen Pellets im Heizraum.

Wenn im Haus wirklich kein Platz ist - Erdtank

Zum Beispiel wird ein Pelletsertank von www.geoplast.com angeboten.

		Nutzbarer Querschnitt eines Pelletslagerraums in Quadratmetern								
		40°-Schrägschalung, oben 0,40 m frei								
Breite des Lagerraums in Meter	Höhe des Lagerraums in Meter	2,0	2,2	2,4	2,6	2,8	3,0	3,2	3,4	3,6
		2,0	2,10	2,50	2,90	3,30	3,70	4,10	4,50	4,90
	2,4	2,32	2,80	3,28	3,76	4,24	4,72	5,20	5,68	6,16
	2,8	2,47	3,03	3,59	4,15	4,71	5,27	5,83	6,39	6,95
	3,2		3,20	3,84	4,48	5,12	5,76	6,40	7,04	7,68
	3,6				4,73	5,45	6,17	6,89	7,61	8,33
	4,0						6,52	7,32	8,12	8,92
	Querschnitt x Raumlänge (Schneckenachse) = Lagervolumen Lagervolumen x 0,650 to/m ³ = Pelletslager in Tonnen									

Heizwert der Pellets = 4,9 kWh / kg

Gewicht der Pellets = 650 kg / m³

Faustformeln für den Pelletsbedarf

9 kW Heizlast / 3 = 3 Tonnen Pellets jährlich

9 kW Heizlast / 2 = 4,5 Kubikmeter jährlich

1.470 lt Heizöl x 2,04 = 3.000 kg Pellets

1.550 m³ Erdgas x 1,94 = 3.000 kg Pellets

2.220 lt Flüssiggas x 1,35 = 3.000 kg Pellets

1.820 kg Koks x 1,65 = 3.000 kg Pellets

Erdwärmepumpe mit Gütezahl 3,4

4.230 kWh Strom x 0,71 = 3.000 kg Pellets

Luftwärmepumpe mit Gütezahl 1,8

8.110 kWh Strom x 0,37 = 3.000 kg Pellets

ETAtouch - jederzeit und von überall erreichbar

11



Mit zwei Fingertipps

Ist man am Touchscreen der ETAtouch-Regelung am Ziel. Der Bildschirm mit seinen Bildern ist selbst-erklärend. Mit dem ersten Fingertipp wird der Teil der Heizanlage und mit einem zweiten die Funktion, die verstellt werden soll, gewählt. Und diesen Komfort gibt es für die gesamte Heizanlage einschließlich Sonnenkollektoren.

Fernbedienbar mit ETAtouch

Mit ETAtouch ist Ihr Kessel über Smartphone, Tablet oder PC fernbedienbar, wenn im Heizraum eine LAN-Steckdose mit Internetanbindung zur Verfügung steht.

Zum Beispiel eine komfortable Urlaubsfunktion

In der Regelung kann bereits einige Tage vor dem Urlaub Abfahrt und Rückkehr eingegeben werden. Die Heizung geht dann innerhalb dieser Zeit in den Absenkbetrieb und startet wieder vor der Rückkehr. Mit der Fernbedienung über ein Smartphone kann noch am Weg in den Urlaub auf Absenkung umgestellt werden. Und oft kommt es anders als geplant. Wenn der Urlaub vorzeitig abgebrochen wird, kann vom Urlaubsort aus über ein Smartphone die Heizung vorzeitig wieder gestartet werden.

Weltweiter Zugang über „meinETA“

Der Fernzugang erfolgt über die für ETA-Kunden kostenlose Internetplattform „meinETA“. Nach Anmeldung auf dieser Plattform ist der Kessel von jedem Punkt der Erde über das Internet zugänglich, über einen Tablet-PC vom Sofa im Wohnzimmer genauso wie über einen PC im Hotel und natürlich auch über jedes Smartphone. Der Zugang zum Kessel ist natürlich über Kenn- und Passwort gesichert.

Wie Ihre Kessel-Fernbedienung funktionieren könnte, können Sie sich schon jetzt auf www.meinETA.at ansehen.

Wenn Sie Ihren Kessel vergessen haben, schickt er ein E-Mail

Wenn die Aschebox (beim ETA TWIN) nur ein- oder zweimal im Jahr zu leeren ist, wenn der Kessel klaglos läuft, wird man nicht täglich nachsehen. Wenn er doch einmal menschliche Hilfe benötigt, schickt er ein E-Mail.

Bessere Vorbereitung für den Service

Im Störfall kann dem Heizungsbauer oder dem Kundendienst ein Fernzugang zum Kessel gewährt werden. So kann jeder Serviceeinsatz besser vorbereitet werden und der Kundendiensttechniker hat die richtigen Ersatzteile mit. Der Fachmann kann über die Fernbedienung eingreifen. Des Öfteren ist nicht einmal ein Kundendienstesatz erforderlich, weil kleinere Fehler nach Ferndiagnose durch den Fachmann mit telefonischer Hilfestellung vom Kunden selbst behoben werden können.

Holzvergaserkessel ETA SH 20 bis 60 kW ETA SH-P 20 und 30 kW

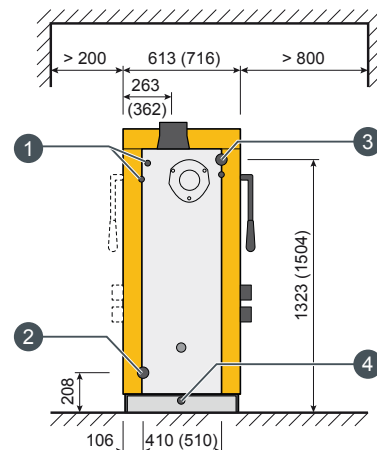
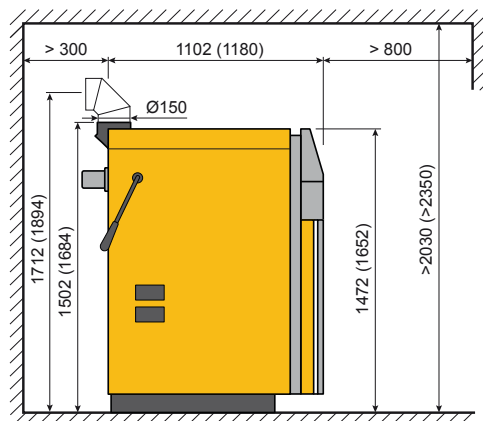
Maße in Klammern für 40, 50 und 60 kW

SH 20-30 kW (40-60 kW)

- 1 Sicherheitswärmetauscher R1/2" AG
- 2 Rücklauf mit Muffe R5/4"
- 3 Vorlauf mit Muffe R5/4"
- 4 Entleerung mit Muffe R1/2" AG

Reinigungshebel und Stellmotore können wahlweise links oder rechts aufgebaut werden.

Abmessungen in Klammern gelten für die Kessel mit 40-60kW



Stückholzkessel SH		20	30	40	50	60
Nennwärmeleistungsbereich	kW	10 - 20	15 - 30	20 - 40	20 - 49,9	20 - 60
Wirkungsgrad Stückholz Teil-/Nennlast*	%	95,4 / 91,6	92,7 / 89,3	93,6 / 91,4	93,6 / 91,4	93,6 / 91,4
Füllraum	mm	560 mm tief für 0,5 m Scheite, 340 x 365 mm Türöffnung				
Füllrauminhalt	Liter	150		223		
Brenndauer Stückholz Buche Teil-/Nennlast	h	19,2 / 8,6	12,1 / 6,3	14,1 / 7,1	14,1 / 5,6	14,1 / 4,7
Einbringabmessungen ohne Verkleidung B x T x H	mm	588 x 940 x 1.495		688 x 1.015 x 1.675		
Gewicht	kg	580	583	791	793	795
Wasserinhalt	Liter	110		170		
Wasserseitiger Widerstand (ΔT = 20 °C)	Pa / mWs	190 / 0,019	370 / 0,037	220 / 0,022	340 / 0,034	480 / 0,048
Abgasmassenstrom Teil-/Nennlast	g / s	7,0 / 12,8	10,4 / 18,6	12,2 / 24,0	12,2 / 30,2	12,2 / 35,4
CO ₂ -Gehalt im trockenen Abgas Teil-/Nennlast*	%	12 / 13	12 / 14	14 / 14,5	14 / 14,5	14 / 15
Abgastemperatur Teil-/Nennlast*	°C	100 / 130	100 / 140	90 / 145	90 / 150	90 / 160
Kaminzug	2 Pa bei Teillast / 5 Pa bei Nennlast erforderlich über 30 Pa ist ein Zugbegrenzer erforderlich					
Emissionen Kohlenmonoxid (CO) Teil-/Nennlast *	mg/MJ mg/m ³ 13%O ₂	153 / 39 241 / 61	43 / 94 65 / 143	120 / 30 182 / 46		
Emissionen Staub Nennlast *	mg/MJ mg/m ³ 13%O ₂	10 15	7 10	10 15		
Unverbrannte Kohlenwasserstoffe (CxHy) Teil-/Nennlast *	mg/MJ mg/m ³ 13%O ₂	2 / 2 3 / 3	19 / 7 25 / 10	2 / < 1 3 / < 1		
Elektrische Leistungsaufnahme Teil-/Nennlast *	W	69	86	87		
Empfohlenes Pufferspeichervolumen	Liter	> 1.100, optimal 2.000		> 2.200, optimal 3.000		
Erforderliches Puffervolumen in Deutschland (1. BimschV)	Liter	1.100	1.650	2.200	2.750	3.300
Maximal zulässiger Betriebsdruck	3 bar	Kesselklasse		5 nach EN 303-5:2012		
Einstellbereich Temperaturregler	70 – 85°C	Geprüfte Brennstoffe		Fichte und Buche bis W20		
Maximal zulässige Betriebstemperatur	95°C	Elektrischer Anschluss		1 x 230 V / 50 Hz / 13 A		
Minimale Rücklauftemperatur	60°C					

* Werte aus den Prüfberichten der BLT Wieselburg, Protokollnummern 041/10, 028/99 und 007/00.
Prüfberichte der Prüfanstalt BLT Wieselburg finden Sie im Internet unter: blt.josephinum.at



entspricht
EU-Normen



BLT Wieselburg
Österreich



TÜV
Süddeutschland



Qualitätssiegel
Holzenergie Schweiz



Österreichisches
Umweltzeichen

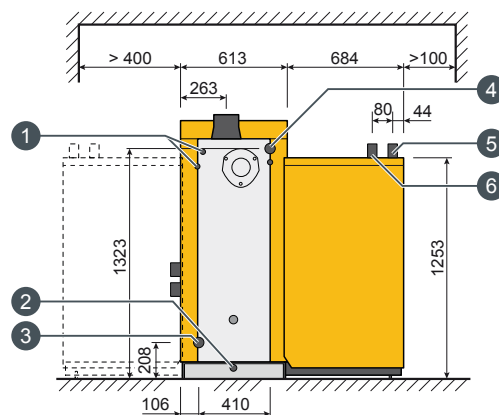
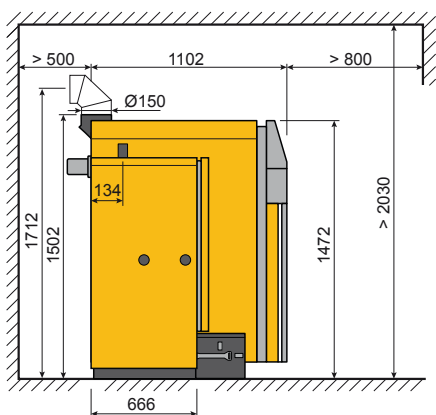
Holzvergaserkessel SH-P und Pelletsbrenner ETA TWIN 20 und 26 kW

Der Kessel kann wahlweise mit Pelletseinschub links oder rechts geliefert werden.

TWIN 20-26 kW

- 1 Sicherheitswärmetauscher R1/2" AG
- 2 Entleerung mit Muffe R1/2"
- 3 Rücklauf mit Muffe R5/4"
- 4 Vorlauf mit Muffe R5/4"
- 5 Pellets Saugleitung DN50
- 6 Pellets Rückluft DN50

Der Pelletsbrenner kann wahlweise für die linke oder rechte Seite geliefert werden.



Pelletsbrenner TWIN		20	26
Nennwärmeleistungsbereich Holzvergaser (SH)	kW	10 - 20	15 - 30
Nennwärmeleistungsbereich Pelletsbrenner (TWIN)	kW	6 - 20	7,5 - 26
Wirkungsgrad SH Teil-/Nennlast*	%	95,4 / 91,6	92,7 / 89,3
Wirkungsgrad TWIN Teil-/Nennlast*	%	87,8 / 92,0	87,7 / 91,5
Füllraum Stückholz	mm	560 mm tief für 0,5 m-Scheite, 340 x 365 mm Türöffnung	
Füllrauminhalt Stückholz	Liter	150	
Brenndauer Stückholz Buche Teil-/Nennlast	h	19,2 / 8,6	12,1 / 6,3
Einbringabmessungen B x T x H	mm	684 x 666 x 1253	
Gewicht mit Pelletsbrenner / ohne Pelletsbrenner	kg	728 / 580	728 / 583
Wasserinhalt	Liter	110	
Wasserseitiger Widerstand (ΔT = 20 °C)	Pa/mWs	190 / 0,019	370 / 0,037
Pelletszwischenbehälter am Kessel (netto)		60 kg (294 kWh)	
Maximale Entfernung Kessel-Pelletslager	m	20	
Aschebehältervolumen	Liter	16	
Abgasmassenstrom TWIN-Teillast / SH-Nennlast	g / s	5,8 / 12,8	7,2 / 18,6
CO ₂ -Gehalt im trockenen Abgas Teil-/Nennlast*	%	9,0 / 14,0	9,0 / 14,0
Abgastemperatur TWIN-Teillast / SH-Nennlast	°C	90 / 140	95 / 160
Kaminzug		2 Pa bei Teillast / 5 Pa bei Nennlast erforderlich über 30 Pa ist ein Zugbegrenzer erforderlich	
Emissionen Kohlenmonoxid (CO) SH Teil-/Nennlast* TWIN Teil-/Nennlast*	bei 13%O ₂	153 / 39 mg/MJ 241 / 61 mg/m ³ 11 / 3 mg/MJ 17 / 4 mg/m ³	43/94 mg/MJ 65/143 mg/m ³ 8 / 7 mg/MJ 13 / 10 mg/m ³
Emissionen Staub SH Teil-/Nennlast* TWIN Teil-/Nennlast*	bei 13%O ₂	6 / 9 mg/MJ 10 / 15 mg/m ³ 4 / 7 mg/MJ 6 / 11 mg/m ³	7 mg/MJ 10 mg/m ³ 3 / 7 mg/MJ 5 / 7 mg/m ³
Unverbrannte Kohlenwasserstoffe (CxHy) SH Teil-/Nennlast* TWIN Teil-/Nennlast*	bei 13%O ₂	2 / 2 mg/MJ 3 / 3 mg/m ³ <1 / <1 mg/MJ <1 / <1 mg/m ³	19 / 7 mg/MJ 25 / 10 mg/m ³ <1 / <1 mg/MJ <1 / <1 mg/m ³
Elektrische Leistungsaufnahme TWIN Teil-/Nennlast*	W	46 / 61	63 / 116
Empfohlenes Pufferspeichervolumen	Liter	> 1.100, optimal 2.000	
Erforderliches Puffervolumen in Deutschland (1. BimschV)	Liter	1.100	1.650
Maximal zulässiger Betriebsdruck	3 bar	Kesselklasse	5 nach EN 303-5:2012
Einstellbereich Temperaturregler	70-85°C	Geprüfte Brennstoffe	Fichte und Buche bis W20, Pellets ÖNORM M 7135, DIN 51731, DIN Plus, EN plus-A1, EN 14961-2-A1
Maximal zulässige Betriebstemperatur	95°C	Elektrischer Anschluss	1 x 230 V / 50 Hz / 13 A
Minimale Rücklauftemperatur	60°C		

* Werte aus den Prüfberichten der BLT Wieselburg, Protokollnummern 039/10, 040/10, 041/10 und 028/99. Prüfberichte der Prüfanstalt BLT Wieselburg finden Sie im Internet unter: blt.josephinum.at



entspricht
EU-Normen



BLT Wieselburg
Österreich



TÜV
Süddeutschland



Qualitätssiegel
Holzenergie Schweiz



Österreichisches
Umweltzeichen



Institut für
Brandschutz



ETA PU PelletsUnit 7 bis 15 kW
(7, 11 und 15 kW)



ETA PC PelletsCompact 20 bis 32 kW
(20, 25 und 32 kW)



ETA PE-K Pelletskessel 35 bis 90 kW
(35, 50, 70 und 90 kW)



ETA SH Holzvergaserkessel 20 bis 60 kW
(20, 30, 40, 50 und 60 kW)



ETA SH-P Holzvergaserkessel
20 und 30 kW
mit ETA TWIN Pelletsbrenner 20 und 26 kW



ETA HACK Hackgutkessel 20 bis 200 kW
(20, 25, 35, 50, 70, 90, 130 und 200 kW)



ETA HACK VR Hackgutkessel mit Vorschubrost 333 - 350 kW



ETA Schichtpuffer SP und SPS
(600, 825, 1.000, 1.100, 1.650 und 2.200 Liter)

Frischwasser- und
Schichtlademodul

Ihr Heizungsfachmann berät Sie gerne:



ETA Heiztechnik GmbH

A-4716 Hofkirchen an der Trattnach, Gewerbepark 1
Tel.: +43 (0) 7734 2288-0, Fax DW-22, info@eta.co.at

www.eta.co.at

Technische Änderungen vorbehalten

Um Ihnen den Nutzen aus unserer stetigen Weiterentwicklung zur Verfügung stellen zu können, behalten wir uns technische Änderungen vor, auch ohne vorherige Ankündigungen. Druck- und Satzfehler oder zwischenzeitlich eingetretene Änderungen jeder Art berechtigen nicht zu Ansprüchen. Einzelne Ausstattungsvarianten, die hier abgebildet oder beschrieben werden, sind nur optional erhältlich. Bei Widersprüchen zwischen einzelnen Dokumenten bezüglich des Lieferumfanges gelten die Angaben in unserer aktuellen Preisliste. Alle Bilder sind Symbolbilder und können Optionen enthalten die gegen einen Aufpreis erhältlich sind. Fotoquelle: ETA Heiztechnik GmbH und www.istockphoto.com