



...mein Heizsystem

*PelletsUnit
ETA PU 7 bis 15 kW
Der kleine „smarte“ Pelletskessel.*



Perfektion aus Leidenschaft.

www.eta.co.at

ETA PU 7 bis 15 kW - klein und komplett



Mit zwei Fingertipps

sind alle Funktionen der Heizungsregelung am Touchscreen zugänglich, können Sie die Heizung wärmer oder kühler einstellen, sehen Sie, wie viele Pellets noch im Lager sind oder wie viel die Sonne geschafft hat.

Jederzeit und von überall erreichbar

Stellen Sie sich vor, im Trubel der Abreise in den Urlaub wurde vergessen, die Heizung abzuschalten. Wenn ein ETA Kessel an das Internet angeschlossen ist, kann man diesen mit einem Smartphone noch vom Auto aus erreichen und in den Absenkbetrieb umschalten. Auch innerhalb des Hauses kann ein Smartphone oder ein iPad als Fernbedienung für den Kessel und die gesamte Heizanlage verwendet werden.



Saubere Lösung

Ein sauberer Kessel nutzt den Brennstoff besser. Der patentierte Drehrost reinigt sich selbst und die Asche aus dem gesamten Kessel wird automatisch mit Schnecken in eine Aschebox gefördert und verdichtet. Nur zwei- bis dreimal im Jahr ist die Aschebox zu leeren und verschwindet danach wieder ganz einfach und platzsparend hinter der Frontabdeckung.

Und wenn vergessen wurde, die Aschebox zu leeren, erinnert Sie die PelletsUnit per E-Mail daran.

Ein kompletter Heizraum im Kessel

Eine Heizkreispumpe (Energielabel A) mit Mischer, Ausdehnungsgefäß (18 Liter), Sicherheitsarmaturen und Umschaltventil zum Warmwasserspeicher sind betriebsfertig im Kessel eingebaut – ein kompakter „Heizraum“ im Kessel mit geringsten Montagekosten. Sogar ein zweiter Heizkreis ist innerhalb der PelletsUnit möglich.

Leise mit geräuschloser Keramikzündung braucht die PelletsUnit keinen eigenen Aufstellraum.

Ihr Heizraum wird multifunktional

Da die PelletsUnit weniger Platz beansprucht, bleibt im neuen Heizraum Platz für Ihr Hobby. Mit raumluftunabhängiger Verbrennungsluftzufuhr kann die PelletsUnit sogar innerhalb einer kontrollierten Wohnraumlüftung betrieben werden.



Drei ansprechende Fronten optional

Die neue PelletsUnit wird als Standardmodell im Design „Metall eisgrau“ ausgeliefert - schlicht, puristisch und edel. Sie können sich die PelletsUnit aber auch optional im Design „Metall anthrazit“, „Holz dunkel“ oder „Leder schwarz“ in Ihr Haus holen. Die Wahl liegt bei Ihnen – und wenn es mal nicht mehr gefällt, können Sie die Front austauschen oder auch selbst gestalten.



ETA PU - komfortabel mit Holz heizen

Die einfachste Form, einen PelletsUnit zu verwenden

Kessel aufstellen, Heizelemente, Warmwasserspeicher, Pelletslager und Schornstein anschließen. Fertig ist das Heizhaus. Alle erforderlichen Pumpen und Armaturen sind in der PU bereits einschließlich Regelung betriebsfertig eingebaut. Es könnte sogar ein zweiter Heizkreis in den Kessel nachgerüstet oder Sonnenkollektoren an den Warmwasserspeicher angeschlossen werden. Die erforderliche Regelung hierfür ist im Kessel ebenfalls bereits vorhanden.

Der Warmwasserspeicher muss nicht im Heizraum stehen. Er kann unabhängig vom Kessel aufgestellt werden, am besten möglichst nahe zu den Warmwasserzapfstellen, damit auch ohne Zirkulation schnell warmes Wasser aus dem Hahn fließt. Um Komfort zu erreichen, sollte ein Warmwasserspeichervolumen von mindestens 200 Liter gewählt werden.



Ein moderner Pelletskessel heizt genauso auf Knopfdruck, wie wir es von Öl- oder Gaskesseln gewohnt sind.

Der Unterschied liegt in der Brennstoffversorgung

Es wird von Jahr zu Jahr mehr Öl zu Kunststoff verarbeitet, denken wir nur an die Karosserien unserer Autos oder die Rohrleitungen in unseren Häusern. Mit dieser neuen Nachfrage wird Öl und auch Flüssiggas, das ebenfalls ein Erdölprodukt ist, immer knapper und teurer. Mit Holz können wir uns in einen klimaneutralen Kreislauf einkoppeln. Mit Hilfe der Sonne wächst aus dem Kohlendioxid, das bei der Holzverbrennung entsteht, in den Wäldern wieder neues Holz nach.

Die fernbedienbare ETAtouch-Regelung für zwei Heizkreise (Radiatoren oder Fußbodenheizung), Puffermanagement, Warmwasserbereitung (Speicher oder Frischwasser) und eine einfache Solaranlage ist im Serienlieferungsumfang enthalten.

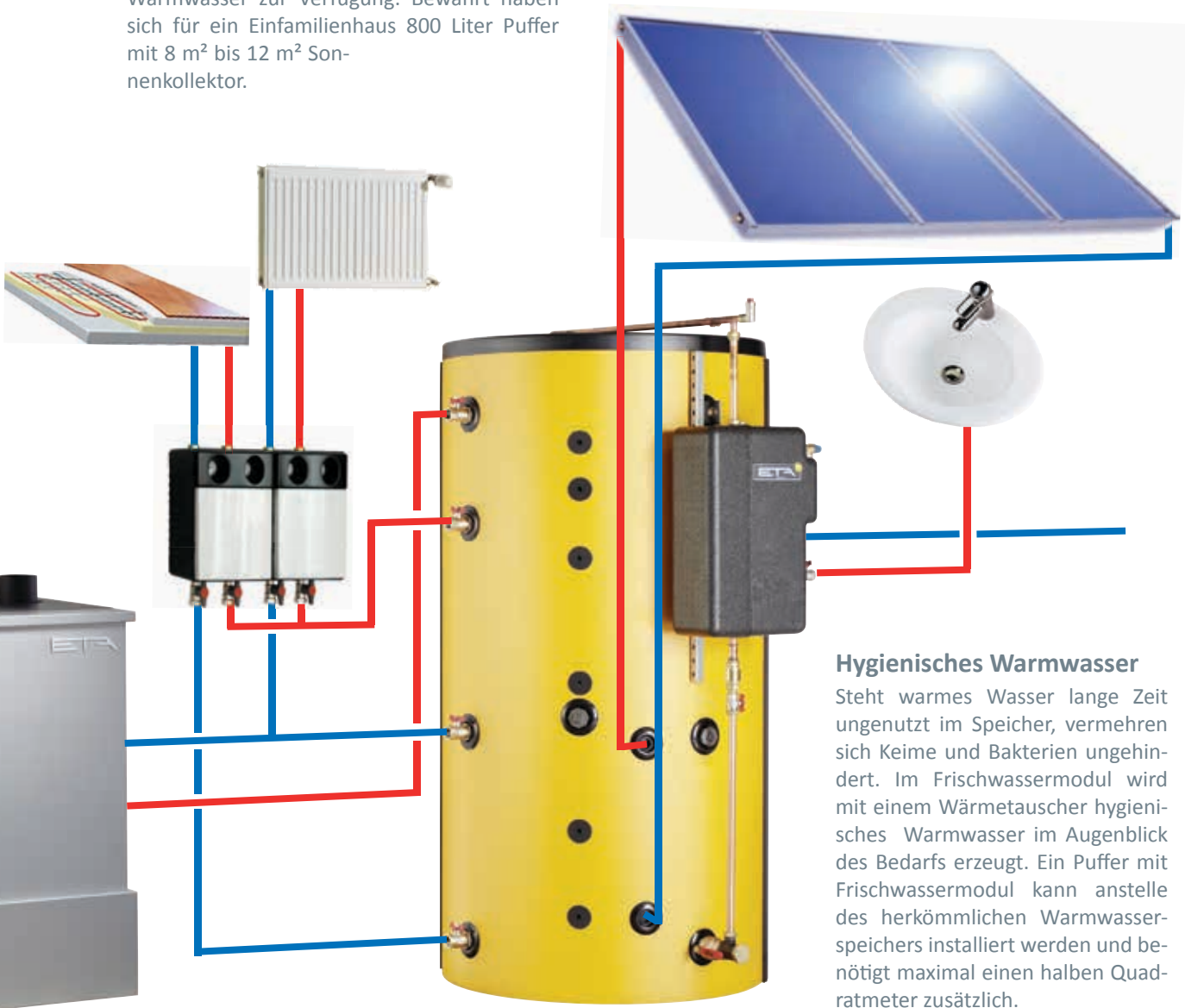


Einfache Einkopplung der Sonne mit höherem Winterertrag

Die Einbindung von Sonnenkollektoren ist mit einem Pufferspeicher einfach und effektiv möglich. Im Winter erreicht der Sonnenkollektor nur schwer 60° für die Warmwasserbereitung. Der Kollektorsertrag ist im Winter bei den tieferen Temperaturen einer Fußbodenheizung deutlich höher. Werden die Heizkreise und der Sonnenkollektor direkt an den Puffer angeschlossen, kann in der unteren Pufferhälfte die Sonne direkt in die Fußbodenheizung eingekoppelt werden. Wenn im Sommer nicht geheizt wird, steigt die Wärme nach oben und die Sonne steht so „automatisch“ für das Warmwasser zur Verfügung. Bewährt haben sich für ein Einfamilienhaus 800 Liter Puffer mit 8 m² bis 12 m² Sonnenkollektor.

Pufferspeicher?

Ein Pufferspeicher nimmt die komplette Kesselleistung auf und stellt dem Haus und der Warmwasserbereitung die tatsächlich benötigte Wärme zur Verfügung. Besonders eine Einzelraumregelung hat Phasen mit sehr kleinem Wärmebedarf, aber auch im Herbst und im Frühjahr sind bei üblicher Heizkreisregelung die Heizlasten sehr klein, ebenso bei der Warmwasserbereitung im Sommer. Ein Puffer kann diese kleinen Leistungen bereitstellen und vermindert die Kesselstarts. Damit wird letztlich Brennstoff gespart.

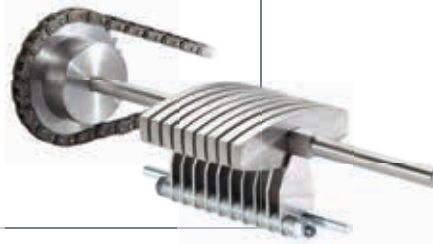


Hygienisches Warmwasser

Steht warmes Wasser lange Zeit ungenutzt im Speicher, vermehren sich Keime und Bakterien ungehindert. Im Frischwassermodul wird mit einem Wärmetauscher hygienisches Warmwasser im Augenblick des Bedarfs erzeugt. Ein Puffer mit Frischwassermodul kann anstelle des herkömmlichen Warmwasserspeichers installiert werden und benötigt maximal einen halben Quadratmeter zusätzlich.

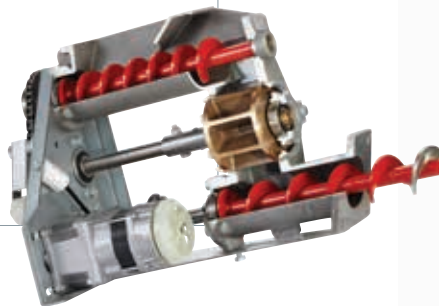
A Immer gereinigt mit patentiertem Drehrost

Nach jeweils 20 bis 30 kg Pellets wird ein Reinigungsvorgang durchgeführt. Der Rost wird dabei durch einen Kamm gedreht, um die Luftspalte von Asche und Schlacke zu befreien. Mit kleinen Rostbewegungen im Feuerbetrieb wird das Glutbett geschürt, um besten Ausbrand mit geringem Ascheanfall zu erhalten. Die gesamte Asche aus dem Kessel wird in eine abnehmbare Aschebox gefördert.



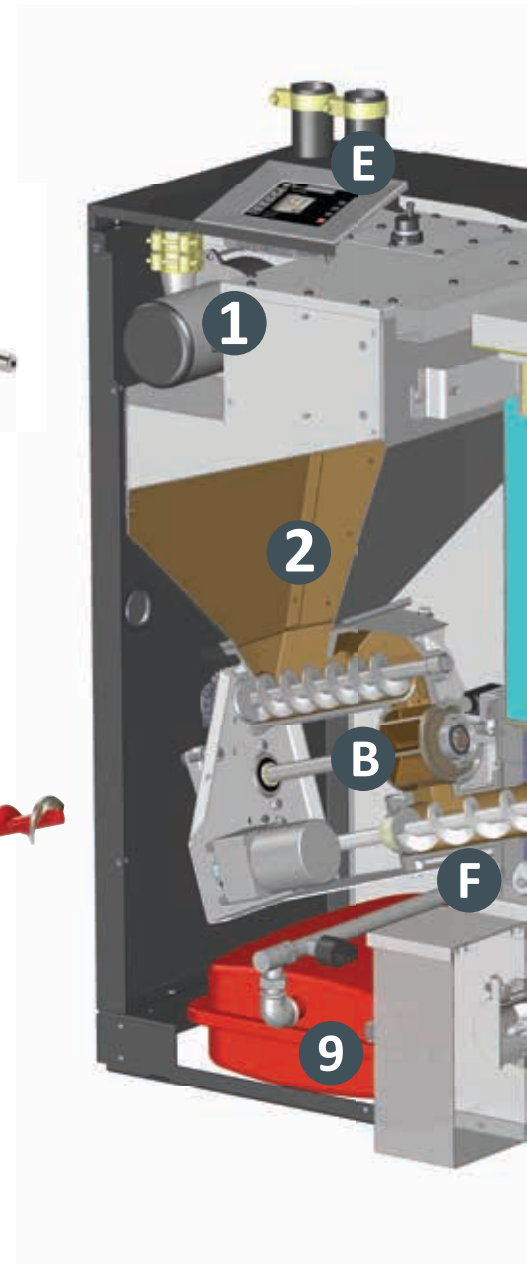
B Sicher mit Zellenradschleuse

Die ETA Zellenradschleuse gewährleistet absolute Rückbrandsicherheit. Die Pellets werden aus dem Zwischenbehälter mit einer Schnecke in das Zellenrad dosiert. Es müssen keine Pellets abgeschert werden und ein Verschleiß der Dichtkanten wird vermieden. So bleibt die Rückbrandsicherheit über die gesamte Lebensdauer des Kessels sicher erhalten.



C Sicherer Unterdruck mit Saugzugventilator

Leiser drehzahl geregelter Saugzugventilator (nur 57 Watt) mit Rückmeldung sorgt für konstanten Unterdruck und somit für eine hohe Betriebssicherheit unabhängig vom Kaminzug. Bis 15 Pa Kaminzug ist kein Zugbegrenzer erforderlich.



1 Saugturbine für den Pelletstransport

vom Lagerraum zum Zwischenbehälter am Kessel über flexible Kunststoffschläuche DN50 bis zu 20 m weit

2 Tagesbehälter für Pellets

mit 30 kg Zwischenspeicherung reduziert die Laufzeit der Pelletsförderung auf 1 bis 2 mal je 5 Minuten am Tag. Die bevorzugte Tageszeit für die Förderung kann eingestellt werden

3 Heiße Edelstahlbrennkammer

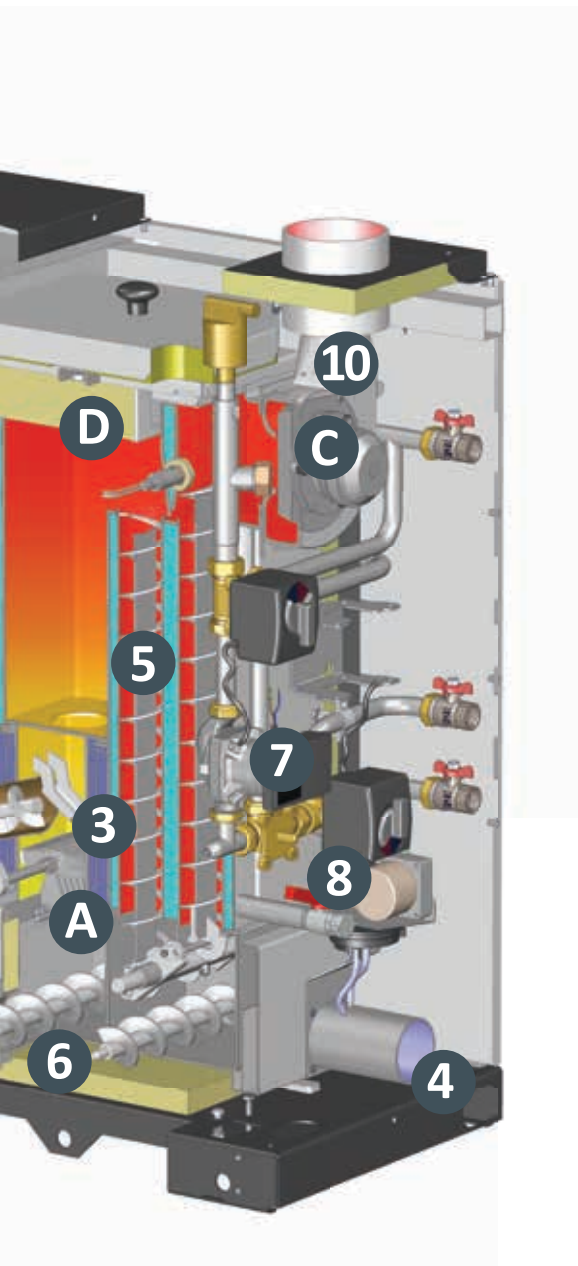
für geringste Emissionswerte auch bei Teillast

4 Luftanschluss

Raumluftunabhängiger Betrieb mit Ansaugung der Verbrennungsluft (Rohr DN 80 schwitzwasserisoliert) aus dem Freien möglich

5 Automatische Reinigung

des Wärmetauschers mit bewegten Wirbulatoren


D

Beste Brennstoffausnutzung mit Lambdasonde

Für eine saubere Verbrennung und hohen Wirkungsgrad ist der ETA PU serienmäßig mit einer Lambdasonde ausgerüstet. Mit ihr optimiert die Regelung leistungsabhängig die Luftzufuhr. Auch das unterschiedliche Abbrandverhalten von Pellets unterschiedlicher Qualität wird kompensiert.


E

Eine komplette Regelung für Ihre Heizanlage

Feuerführung, Pelletsförderung, Puffermanagement, Warmwasserbereitung (Speicher oder Frischwasser), witterungsgeführte Heizkreisregelung mit Wochenprogramm für zwei Heizkreise, Solaranlage, aktive Überwachung aller Funktionen und Antriebe, Wassermangelsicherung, LAN-Anschluss für Fernbedienung über Internet (PC, SmartTV oder Smartphone) und USB-Anschluss.


F

Geräuschlose Zündung mit Keramikglühkörper

Mit der Lambdasonde wird die erfolgreiche Zündung erkannt und die Zündzeit reduziert. Das spart Strom und Geld.



- 6 Automatische Ascheaustragung**
komprimiert die Asche in eine abnehmbare Aschebox. Mit 12 Liter Inhalt muss nur zwei- bis dreimal je Heizsaison entleert werden
- 7 Umwälzpumpe (Energie label A)**
mit Vorlaufmischer für Direktbetrieb oder Rücklaufmischer für Pufferbetrieb
- 8 Umschaltventil**
für Warmwasserspeicherladung

- 9 Alle Sicherheitsarmaturen integriert**
Ausdehnungsgefäß 18 Liter, Kesselsicherheitsventil, eine Druckmessung mit Wassermangelsicherung und eine Entlüftung im Kesselvorlauf ist bereits betriebsfertig eingebaut. Mit der geringen Brennstoffmenge im Kessel ist keine thermische Ablaufsicherung erforderlich
- 10 Abgastemperaturfühler**
für eine aktive Betriebsüberwachung

Brennstoff lagern und Fördern mit System



Bis zu 20 m zwischen Kessel und Lagerraum möglich

Die ETA Lagerraumkonzepte sind an jede Raumsituation anpassbar und mit einer Saugförderung über flexible Schläuche vom Pellets-lager zum Kessel kombiniert. Bis zu 20 Meter Entfernung und auch Höhenunterschiede bis zu zwei Stockwerke überwindet die im Kessel integrierte Saugturbine problemlos.



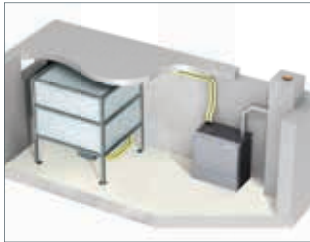
Ein 30 kg Tagesbehälter im Kessel reduziert die Laufzeit der Pelletsförderung auf 1 bis 2 mal je 5 Minuten am Tag. Die bevorzugte Tageszeit für die Förderung kann in der Regelung eingestellt werden.

Jeder vorhandene Raum - auch ein bestehender Öltankraum - kann mit dem modularen ETA Austragsystemen zum optimalen Pellets-lager adaptiert werden.



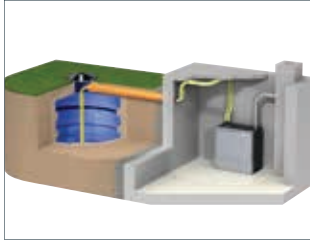
Die ETA Standardlösung - Austragschnecke

Eine bis zu 5 m lange Schnecke über die ganze Lagerlänge entleert das Lager sicher und komplett. Die Trennung von Austragung (Schnecke) und Transport (Saugturbine) ermöglicht ein Freisaugen der Schläuche nach jedem Transport und damit auch Steigstrecken über zwei Geschosshöhen.



Wenn keine Schnecke möglich ist - Saugsonden

Für Lagerräume, in denen der Einbau einer Schnecke auf Schwierigkeiten stößt, bietet ETA ein pneumatisches Austragsystem mit bis zu vier Saugsonden an. Mit einer automatischen Umschalt-einheit werden die Sonden zu einem System zusammengefasst. Bei Lagern mit einer Grundfläche kleiner als 2 m² und einem jährlichen Pelletsverbrauch kleiner 2 Tonnen ist eine Einzelsaugsonde möglich.



Für ein kleines Lager in einem großen Raum - ETAbox

Ursprünglich war die ETAbox für Nebenräume gedacht. Jetzt erlauben Gesetzesänderungen in den meisten deutschen Bundesländern 6,5 Tonnen Pellets im Aufstellraum des Kessels (max. 50 kW). In der Schweiz sind in einem separaten Heizraum bis zu 6,5 Tonnen Pellets erlaubt. Einzelne österreichische Bundesländer erlauben die Lagerung von bis zu 10 Tonnen Pellets im Heizraum.

Wenn im Haus wirklich kein Platz ist - Erdtank

Zum Beispiel wird ein Pelletserdtank von www.geoplast.com angeboten.

Nutzbarer Querschnitt eines Pellets-lageraums in Quadratmetern 40°-Schrägschalung, oben 0,40 m frei		Höhe des Lagerraums in Meter								
		2,0	2,2	2,4	2,6	2,8	3,0	3,2	3,4	3,6
Breite des Lagerraums in Meter	2,0	2,10	2,50	2,90	3,30	3,70	4,10	4,50	4,90	5,30
	2,4	2,32	2,80	3,28	3,76	4,24	4,72	5,20	5,68	6,16
	2,8	2,47	3,03	3,59	4,15	4,71	5,27	5,83	6,39	6,95
	3,2		3,20	3,84	4,48	5,12	5,76	6,40	7,04	7,68
	3,6				4,73	5,45	6,17	6,89	7,61	8,33
	4,0						6,52	7,32	8,12	8,92

Querschnitt x **Raumlänge** (Schneckenachse) = Lagervolumen
 Lagervolumen x 0,650 to/m³ = Pellets-lager in Tonnen

Heizwert der Pellets = 4,9 kWh / kg
Gewicht der Pellets = 650 kg / m ³
Faustformeln für den Pelletsbedarf
9 kW Heizlast / 3 = 3 Tonnen Pellets jährlich
9 kW Heizlast / 2 = 4,5 Kubikmeter jährlich
1.470 lt Heizöl x 2,04 = 3.000 kg Pellets
1.550 m ³ Erdgas x 1,94 = 3.000 kg Pellets
2.220 lt Flüssiggas x 1,35 = 3.000 kg Pellets
1.820 kg Koks x 1,65 = 3.000 kg Pellets
Erdwärmepumpe mit Güte-ziffer 3,4
4.230 kWh Strom x 0,71 = 3.000 kg Pellets
Luftwärmepumpe mit Güte-ziffer 1,8
8.110 kWh Strom x 0,37 = 3.000 kg Pellets

ETAtouch - jederzeit und von überall erreichbar



Mit zwei Fingertipps

ist man am Touchscreen der ETAtouch-Regelung am Ziel. Der Bildschirm mit seinen Bildern ist selbsterklärend. Mit dem ersten Fingertipp wird der Teil der Heizanlage und mit einem zweiten die Funktion, die verstellt werden soll, gewählt. Und diesen Komfort gibt es für die gesamte Heizanlage einschließlich Sonnenkollektoren.

Fernbedienbar mit ETAtouch

Mit ETAtouch ist ein Kessel über Smartphone, Tablet oder PC fernbedienbar, wenn im Heizraum eine LAN-Steckdose mit Internetanbindung zur Verfügung steht.

Zum Beispiel eine komfortable Urlaubsfunktion

In der Regelung kann bereits einige Tage vor dem Urlaub Abfahrt und Rückkehr eingegeben werden. Die Heizung geht dann innerhalb dieser Zeit in den Absenkbetrieb und startet wieder vor der Rückkehr. Mit der Fernbedienung über ein Smartphone kann noch am Weg in den Urlaub auf Absenkung umgestellt werden. Und oft kommt es anders als geplant. Wenn der Urlaub vorzeitig abgebrochen wird, kann vom Urlaubsort aus über ein Smartphone die Heizung vorzeitig wieder gestartet werden.

Weltweiter Zugang über „meinETA“

Der Fernzugang erfolgt über die für ETA-Kunden kostenlose Internetplattform „meinETA“. Nach Anmeldung auf dieser Plattform ist der Kessel von jedem Punkt der Erde über das Internet zugänglich, über einen Tablet-PC vom Sofa im Wohnzimmer genauso wie über einen PC im Hotel und natürlich auch über jedes Smartphone. Der Zugang zum Kessel ist natürlich über Kenn- und Passwort gesichert.

Wie ihre Kessel-Fernbedienung funktionieren könnte, können Sie sich schon jetzt auf www.meinETA.at ansehen.

Wenn Sie Ihren Kessel vergessen haben, schickt er ein E-Mail

Wenn die Aschebox nur ein- oder zweimal im Jahr zu leeren ist, wenn der Kessel klaglos läuft, wird man nicht täglich nachsehen. Wenn er doch einmal menschliche Hilfe benötigt, schickt er ein E-Mail.

Bessere Vorbereitung für den Service

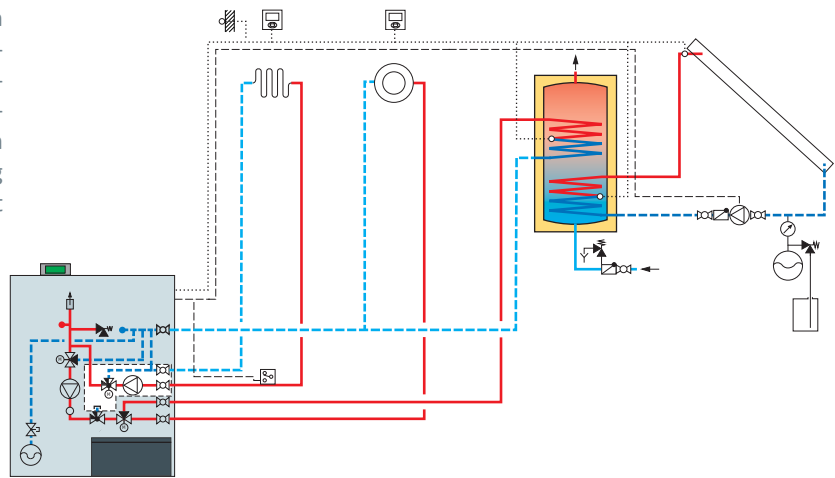
Im Störfall kann dem Heizungsbauer oder dem Kundendienst ein Fernzugang zum Kessel gewährt werden. So kann jeder Serviceeinsatz besser vorbereitet werden und der Kundendiensttechniker hat die richtigen Ersatzteile mit. Der Fachmann kann über die Fernbedienung eingreifen. Des Öfteren ist nicht einmal ein Kundendienstesatz erforderlich, weil kleinere Fehler nach Ferndiagnose durch den Fachmann mit telefonischer Hilfestellung vom Kunden selbst behoben werden können.

ETAtouch - alles geregelt

Ohne Mehrpreis sind in der ETAtouch Regelung bereits sämtliche Funktionen für zwei Heizkreise, Warmwasserbereitung (Speicher oder Frischwasser) und Solaranlage enthalten. Auch ein LAN-Anschluss zur Fernbedienung über bauseitiges Internet-Modem mit PC, iPad, iPhone oder Smartphone.

Grundausstattung

- 1 Leistungsregelung mit drehzahlgeregeltem Saugzugventilator in Abhängigkeit von Temperaturen im Kessel, Puffer und Abgas
- 1 Verbrennungsregelung mit lambdageführter Brennstoffanpassung
- 1 Kontinuierliche Überwachung des Betriebszustandes wie Lambda- und Abgastemperatur, Kessel- und Speichertemperaturen, Rücklaufanhebung, Drehzahlrückmeldung vom Saugzug und Stellungsrückmeldung vom Drehrost, Glutbettniveau, Brennstoffvorrat, Wasserdruck; Klartextmeldung bei Fehlern und Hinweise zur Störungsbehebung
- 1 Automatische Zündung mit lambdageführter Zündzeitreduktion.
- 1 Drehzahlgeregelte Pufferladepumpe mit Leistungsmanagement
- 1 Rücklaufanhebung über Mischer mit Restwärmenutzung
- 1 Zwei witterungsgeführte Heizkreise mit Wochenprogramm, täglich drei Zeitfenster, Kommen- und Gehen-



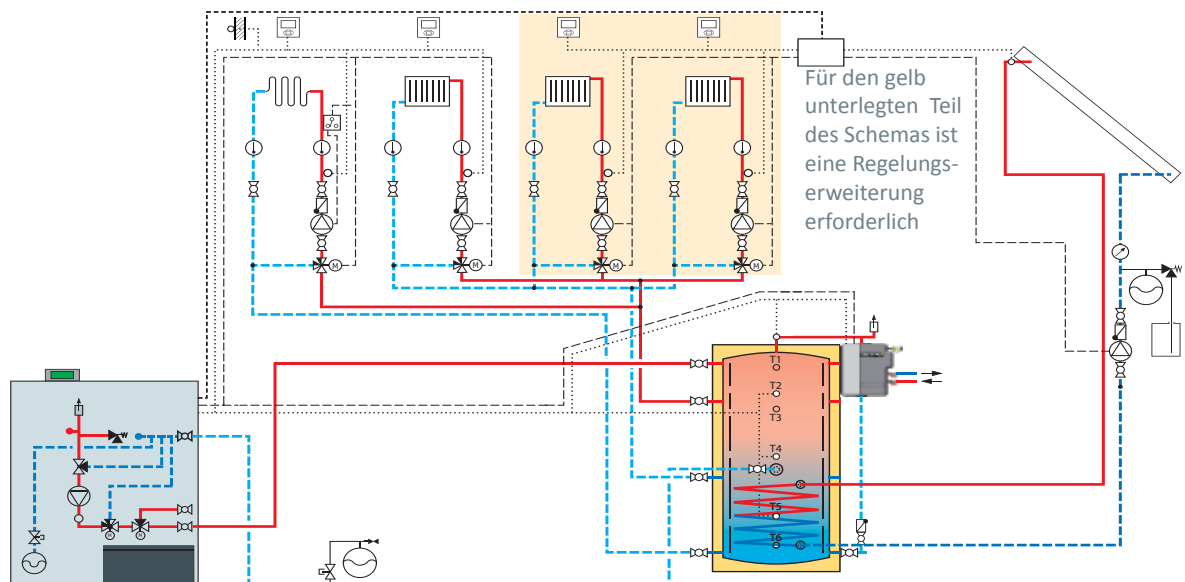
Funktion, Urlaubsabsenkung; optional erweiterbar mit Raumfühlern und Fernbedienung.

- 1 Warmwasserbereitung mit Speicher oder Frischwassermodul, oder Trinkwasserwendel im Puffer mit Wochenprogramm
- 1 Warmwasserzirkulationspumpe mit Zeitprogramm oder bei einem Frischwassermodul Start mit kurzem Öffnen des Wasserhahns
- 1 Solaranlage mit drehzahlgeregelter Pumpe, solare Wärmemengenbilanzierung
- 1 Spitzenlastkesselmanagement oder Regelung für mehrere Pellets-kessel
- 1 Bei Fremdwärme kann der Kessel gesperrt und die Verbraucher auf die Fremdwärme umgeschaltet werden
- 1 frei konfigurierbarer Thermostat oder Differenztemperaturthermostat

- 1 Anzeige von bis zu 5 frei wählbaren Temperaturen
- 1 LAN-Anschluss für Fernbedienung über hausseitiges Internet
- 1 USB-Anschluss

Optionale Erweiterung mit Wandkasten

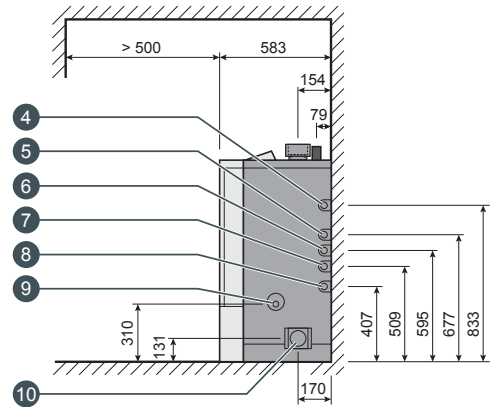
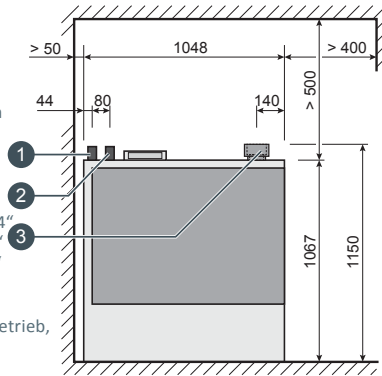
- 1 zusätzlich zwei weitere Heizkreise
- 1 Externe Wärmeanforderung mit konstanter Kesselvorlauftemperatur
- 1 Komplexe Solaranlagen mit Schichtladung oder 2 Speichern
- 1 Pumpe für Fernleitung (oder externe Verbraucher) mit/ohne Mischer



PelletsUnit ETA PU 7 bis 15 kW

PelletsUnit 7-15 kW

- 1 Pellets Saugleitung DN50
- 2 Pellets Rückluft DN50
- 3 Abgasanschluss, 7-11 kW: Muffe Ø 113 mm oder Ø 100 mm; 15 kW: Muffe Ø 110 mm oder Ø 113 mm
- 4 Rücklauf Heizkreis 1 und Warmwasserspeicher, Muffe R3/4"
- 5 Rücklauf optionaler Heizkreis 2, Muffe R3/4"
- 6 Vorlauf optionaler Heizkreis 2, Muffe R3/4"
- 7 Vorlauf Warmwasserspeicher, Muffe R3/4"
- 8 Vorlauf Heizkreis 1, Muffe R3/4"
- 9 Entleerung bestückt mit KFE 1/2"
- 10 Luftanschluss für raumluftunabhängigen Betrieb, DN 80



PelletsUnit		7	11	15
Nennwärmeleistungsbereich	kW	2,3 - 7,7	2,3 - 11,2	4,4 - 14,9
Kesselwirkungsgrad Teil-/Nennlast * (Aufstellung außerhalb Wohnbereich)	%	89,3 / 93,4	89,3 / 92,5	95,7 / 93,5
Abstrahlungsverluste in den Aufstellungsraum Teil-/Nennlast	%	8,2 / 3,6	8,2 / 4,0	1,7 / 1,9
Feuerungstechnischer Wirkungsgrad (Aufstellung innerhalb Wohnbereich)	%	97,5 / 97,0	97,5 / 96,5	97,4 / 95,4
Abgasverluste Teil-/Nennlast	%	2,5 / 3,0	2,5 / 3,5	2,6 / 4,6
Kesselabmessungen B x T x H	mm	1.048 x 583 x 1.067		
Gewicht	kg	246		
Wasserinhalt	Liter	27		
Freie Restförderhöhe der Pumpe ΔT=7°C	mWS / m³/h	2,8 / 0,9	1,9 / 1,3	2,0 / 1,8
		100 m maximale, besser 80 m Fussboden-Heizrohrlänge je Verteilerabgang, für Heizkörper abhängig von VL-Temperatur drehzahlregelt		
Pelletszwischenbehälter am Kessel (netto)		30 kg (147 kWh)		
Maximale Entfernung Kessel-Pelletslager	m	20		
Aschebehältervolumen	Liter	12		
Abgasmassenstrom Teil-/Nennlast	g/s	1,9 / 4,4	1,9 / 6,4	2,8 / 8,4
CO ₂ -Gehalt im trockenen Abgas Teil-/Nennlast	%	10 / 14	10 / 14,5	12 / 14
Abgastemperatur Teil-/Nennlast *	°C	75 / 100	75 / 110	70 / 120
Kaminzug		1 Pa bei Teillast / 3 Pa bei Nennlast erforderlich über 15 Pa ist ein Zugbegrenzer erforderlich		
Emissionen Kohlenmonoxid (CO) Teil-/Nennlast *	mg/MJ mg/m³ 13%O ₂	88 / 8 134 / 13	88 / 6 134 / 10	19 / 4 29 / 6
Emissionen Staub Teil-/Nennlast *	mg/MJ mg/m³ 13%O ₂	6 / 6 9 / 9	6 / 8 9 / 12	11 / 9 17 / 14
Unverbrannte Kohlenwasserstoffe (CxHy) Teil-/Nennlast *	mg/MJ mg/m³ 13%O ₂	< 1 / < 1 1 / < 1	< 1 / < 1 1 / 1	< 1 / < 1 < 1 / < 1
Elektrische Leistungsaufnahme Teil-/Nennlast *	W	46 / 61	46 / 63	66 / 95
Maximal zulässiger Betriebsdruck	3 bar	Kesselklasse	5 nach EN 303-5:2012	
Einstellbereich Temperaturregler	30 – 85°C	Geeignete Brennstoffe	Pellets ÖNORM M 7135, DIN 51731, DIN Plus, EN plus-A1, EN 14961-2-A1	
Maximal zulässige Betriebstemperatur	95°C	Elektrischer Anschluss	1 x 230 V / 50 Hz / 13 A	

* Werte aus den Prüfberichten der BLT Wieselburg, Protokollnummern 022/09, 023/09 und 036/09.

Prüfberichte der Prüfanstalt BLT Wieselburg finden Sie im Internet unter: blt.josephinum.at



entspricht
EU-Normen



BLT Wieselburg
Österreich



TÜV
Süddeutschland



Qualitätssiegel
Holzenergie Schweiz



Österreichisches
Umweltzeichen



Der Blaue Engel



Institut für
Brandschutz



ETA PU PelletsUnit 7 bis 15 kW
(7, 11 und 15 kW)



ETA PC PelletsCompact 20 bis 32 kW
(20, 25 und 32 kW)



ETA PE-K Pelletskessel 35 bis 90 kW
(35, 50, 70 und 90 kW)



ETA SH Holzvergaserkessel 20 bis 60 kW
(20, 30, 40, 50 und 60 kW)



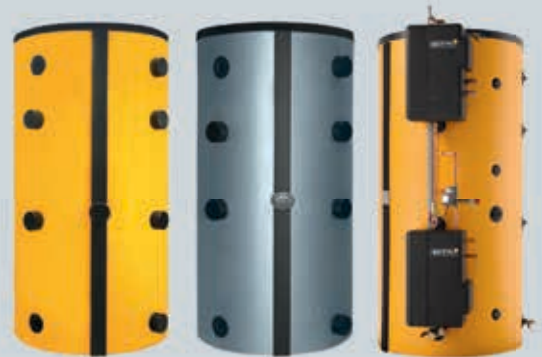
ETA SH-P Holzvergaserkessel
20 und 30 kW
mit ETA TWIN Pelletsbrenner 20 und 26 kW



ETA HACK Hackgutkessel 20 bis 200 kW
(20, 25, 35, 50, 70, 90, 130 und 200 kW)



ETA HACK VR Hackgutkessel mit Vorschubrost 333 - 350 kW



ETA Schichtpuffer SP und SPS
(600, 825, 1.000, 1.100, 1.650 und 2.200 Liter)
mit Frischwasser- und Schichtlademodul

Ihr Heizungsfachmann berät Sie gerne:



ETA Heiztechnik GmbH

A-4716 Hofkirchen an der Trattnach, Gewerbepark 1
Tel.: +43 (0) 7734 2288-0, Fax DW-22, info@eta.co.at

www.eta.co.at

Technische Änderungen vorbehalten

Um Ihnen den Nutzen aus unserer stetigen Weiterentwicklung zur Verfügung stellen zu können, behalten wir uns technische Änderungen vor, auch ohne vorherige Ankündigungen. Druck- und Satzfehler oder zwischenzeitlich eingetretene Änderungen jeder Art berechtigen nicht zu Ansprüchen. Einzelne Ausstattungsvarianten, die hier abgebildet oder beschrieben werden, sind nur optional erhältlich. Bei Widersprüchen zwischen einzelnen Dokumenten bezüglich des Lieferumfanges gelten die Angaben in unserer aktuellen Preisliste. Alle Bilder sind Symbolbilder und können Optionen enthalten die gegen einen Aufpreis erhältlich sind. Fotoquelle: ETA Heiztechnik GmbH und www.istockphoto.com